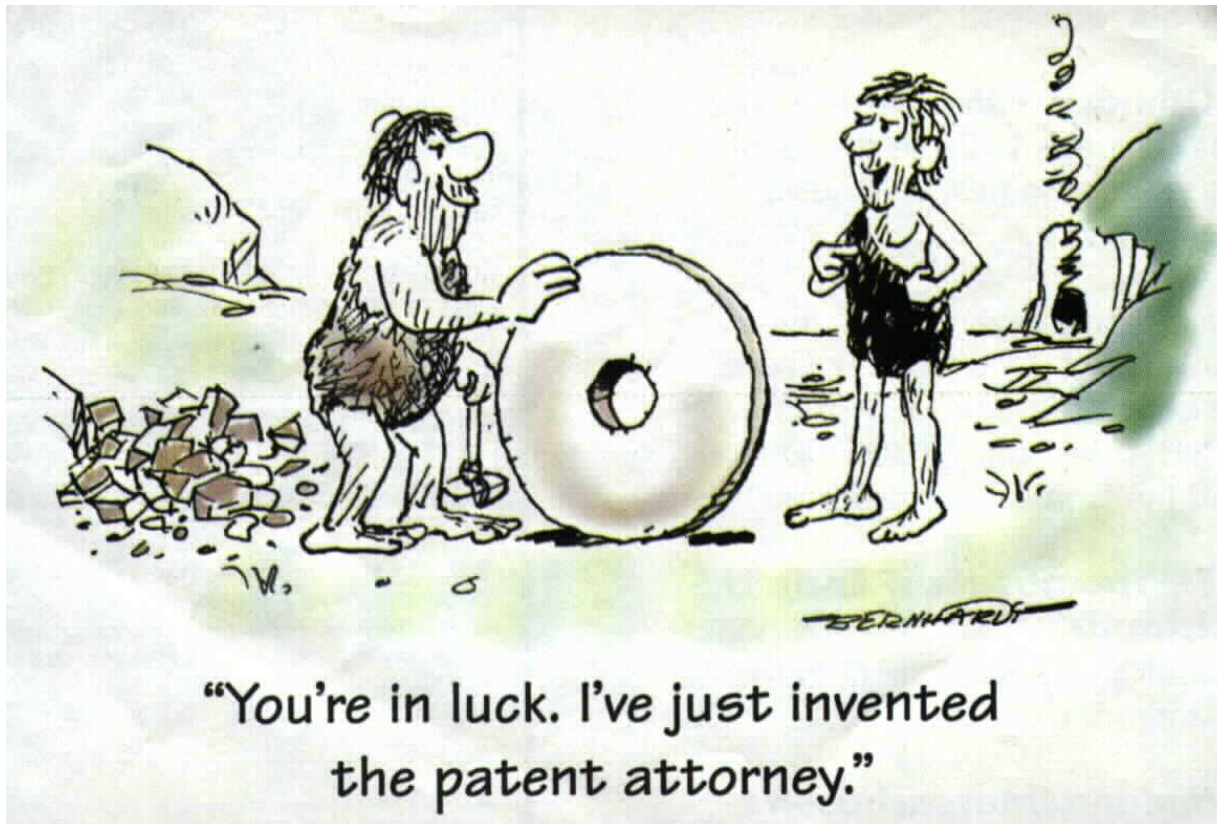


Patents Basics



Yehuda Binder

(yehuda@maypatents.com)

About me

Not a patent attorney !!!



B. Sc. E. E.



M. Sc. E. E.



M. B. A.



May Patents



- 120 Issued US patents (50+ pending)
- 250+ Issued worldwide patents

- 6 U.S. Litigations:
 - SercoNet vs. Asoka
 - SercoNet vs. Merlot
 - SercoNet vs. Netgear
 - MOSAID vs. ShoreTel
 - MOSAID vs. Cisco (ITC + Delaware)

חפש ביר ערך או מוד

תגובות

חפש כתבה

כלכליסט

ראשי | 24/7 | באגד | השוק | מניות | תעודות סל | קרנות | נדל"ן | **טכנולוגי** | משפט | פריש | בארץ | ע

טכנולוגיה וסולר | PLAY | סמארט-אפ | היסק והון סימן | אייפונים | המדריכים | TV Zone

טכנולוגי

בלעדי: שיא במכירת קניין רוחני - 20 מיליון דולר לפטנט ישראלי

שנה אחרי שהביס ה-WiFi את סרקונט, מוכר המנכ"ל יהודה בינדר את הקניין הרוחני, כ-300 פטנטים, למוסאיד הקנדית. הרווח יחזור למשקיעים: פיטנגו, פלאטינום, שרם-פודים, אליס ונצ'רס ו-TP, שבראשות דן קורן

אסף גלעד

07:03, 19.03.09

4 תגובות



יהודה בינדר, האמנה השתלמה צילום: אוראל כהן

תגובות קשורות לכתבה

קניין רוחני

מייל מסי לעיתון אפליקציות דור 3 מבוקי SMS מיזלטר

Presentations Structure

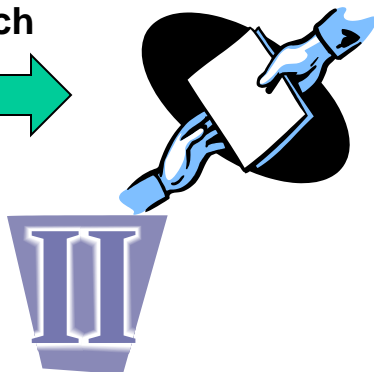
IDEA



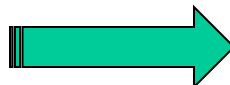
Preparation
Search



FILING



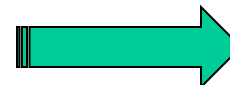
Examination



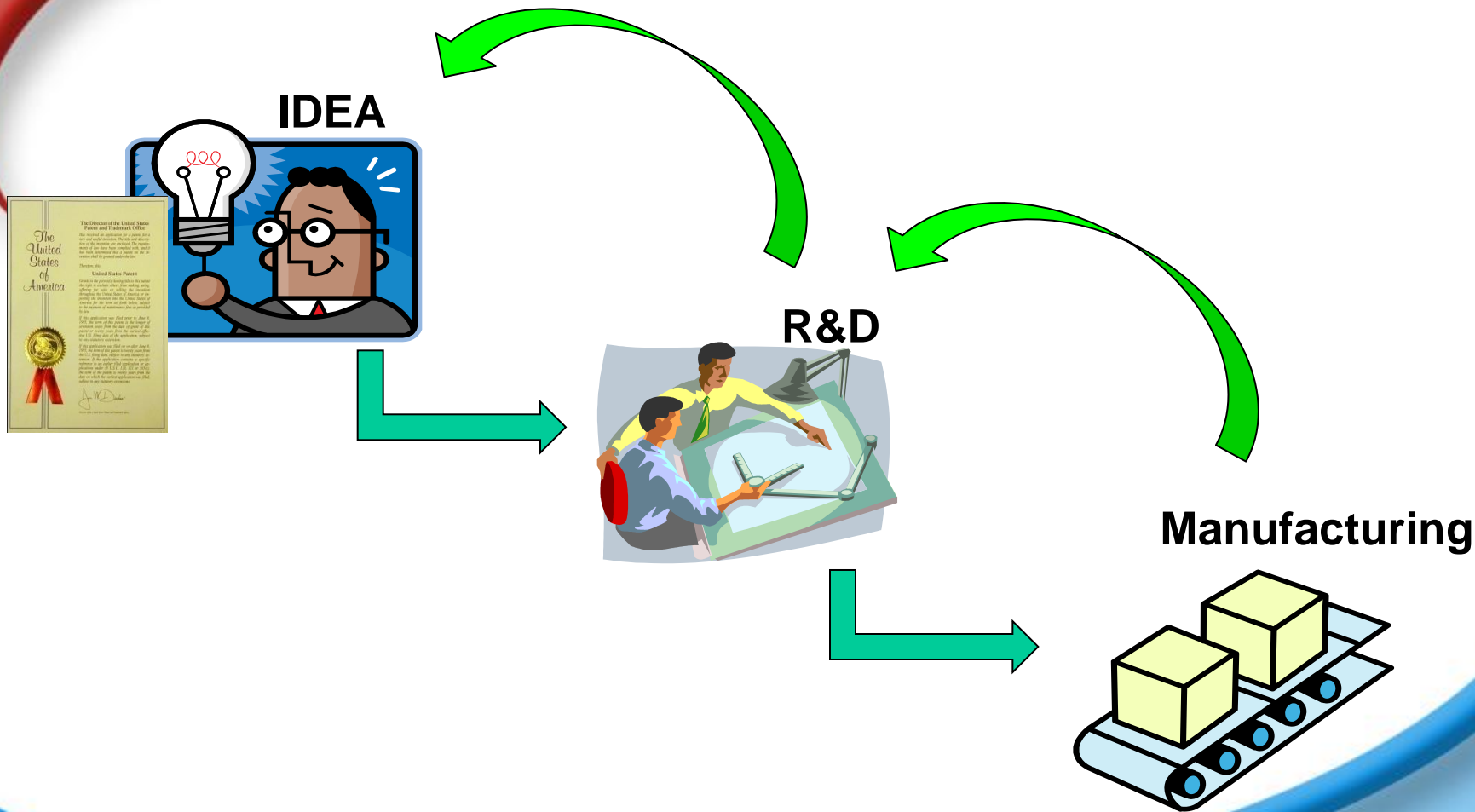
GRANT



MONETIZING

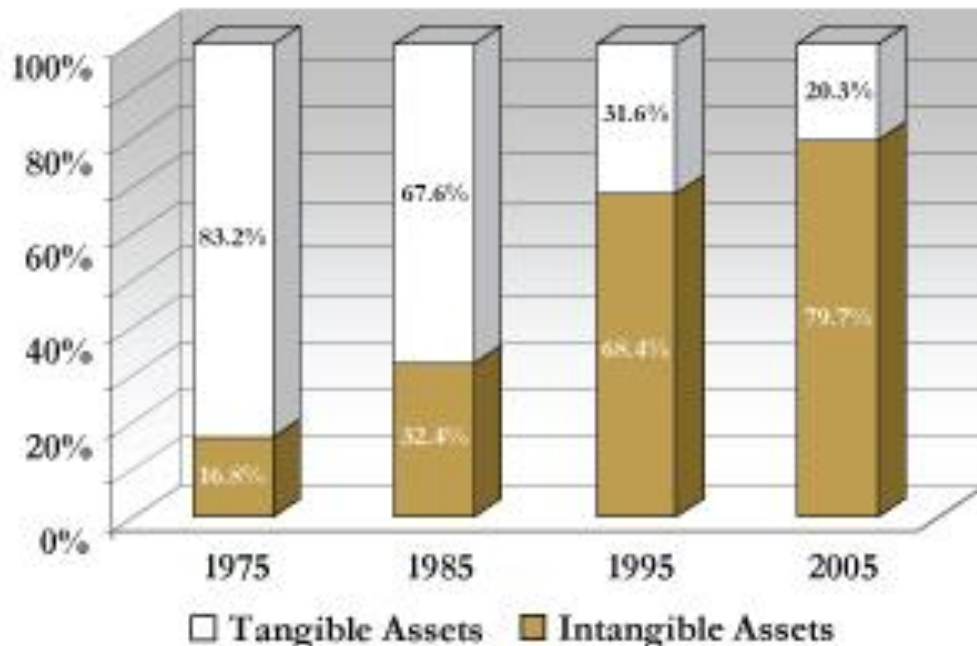


Innovation Flow



Intellectual Property Value

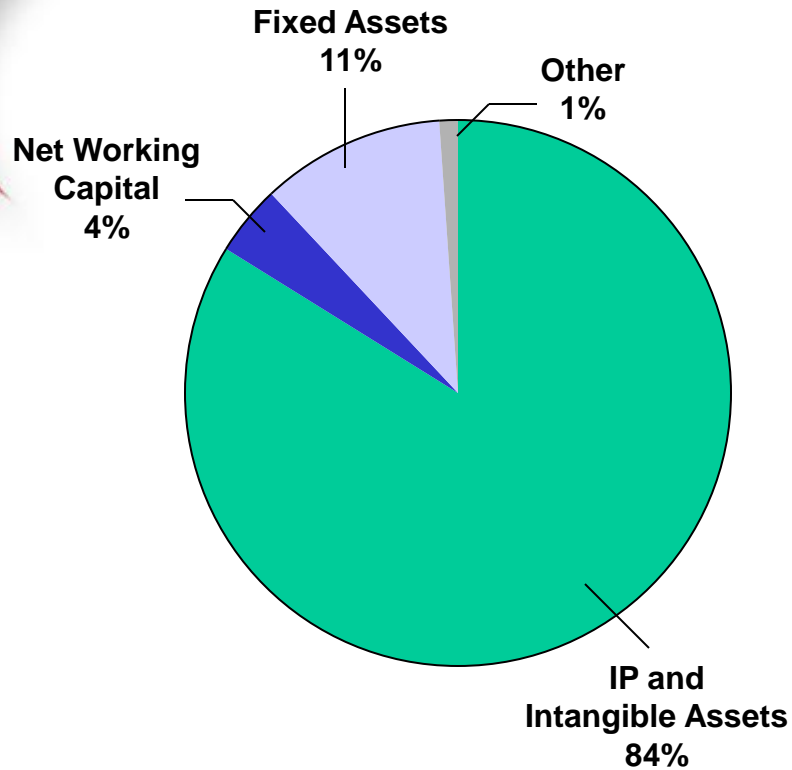
Components of S&P 500 Market Value



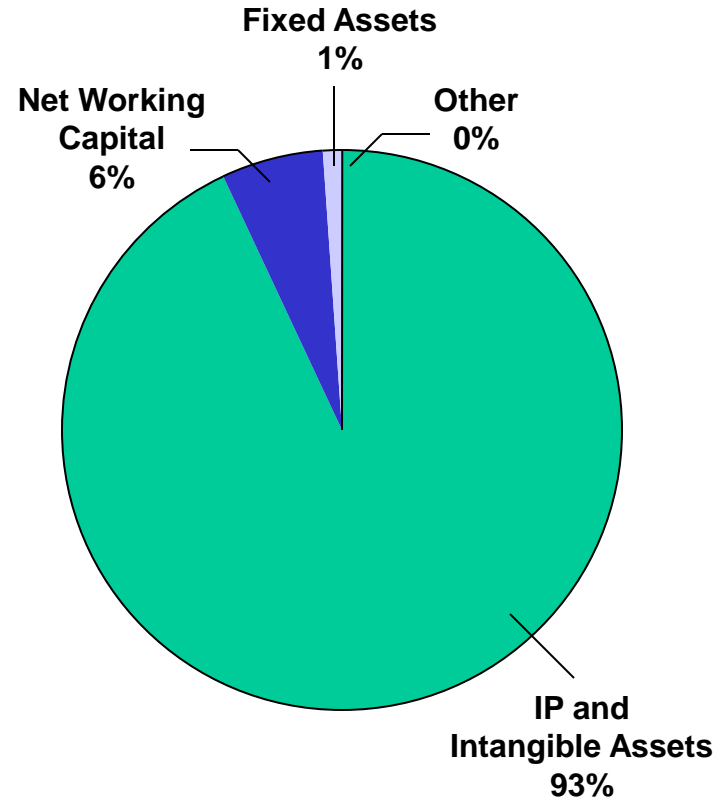
Source: Ned Davis Research

Intangible Value

Procter and Gamble



Amazon.com



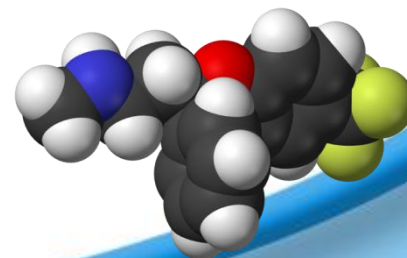
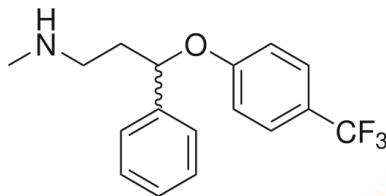
Source: W. Anson, "How Intangible Assets Drive Capitalization" les Nouvelles, September 1999

The \$35B Patent...

- Aug. 8, 2000: Federal Appeals Court invalidates Prozac patent
- Eli Lilly market cap dropped from \$110B to \$75B



Lilly



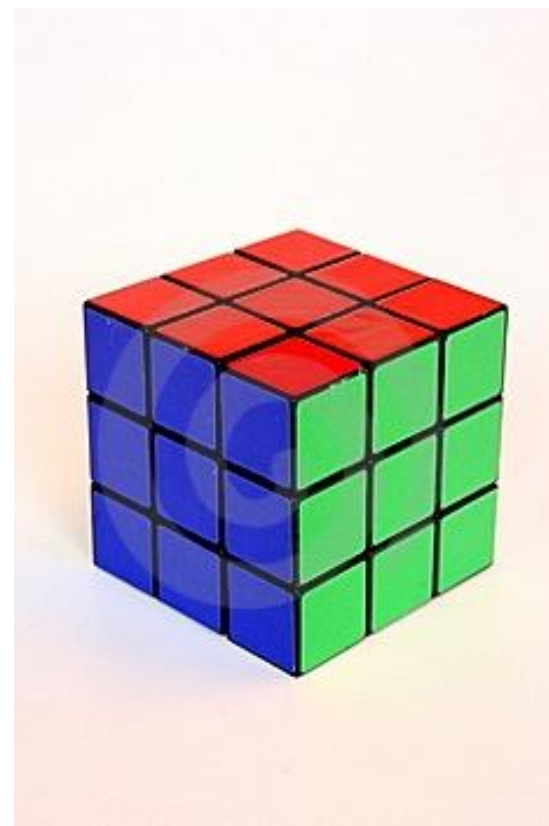
Famous Infringement Lawsuit

 **Polaroid**

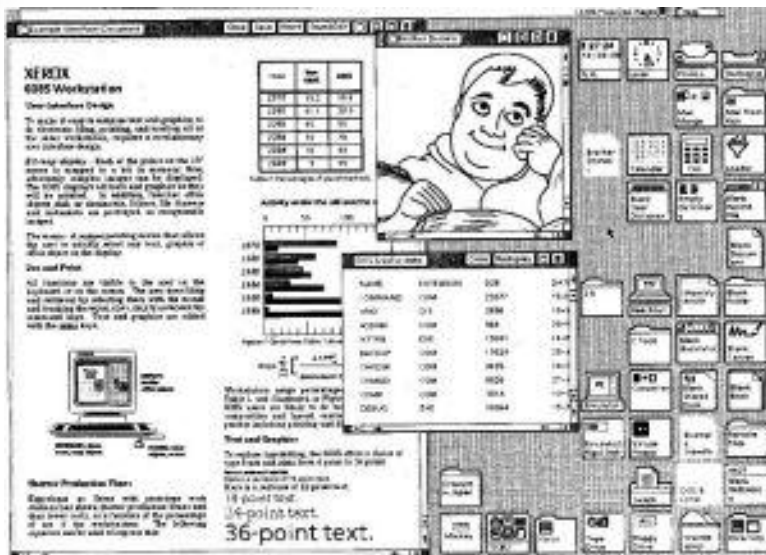


- **12 Patents infringed.**
- **1990, Judgement for Polaroid: \$909,457,789 !!!!**

What not to do....



What not to do....



parc
Palo Alto Research Center



What to do....



\$10-12B per year...



\$3B per year, 50-100% growth

O. & W. WRIGHT.
FLYING MACHINE.

APPLICATION FILED MAR. 23, 1903.

3 SHEETS—SHEET 1.

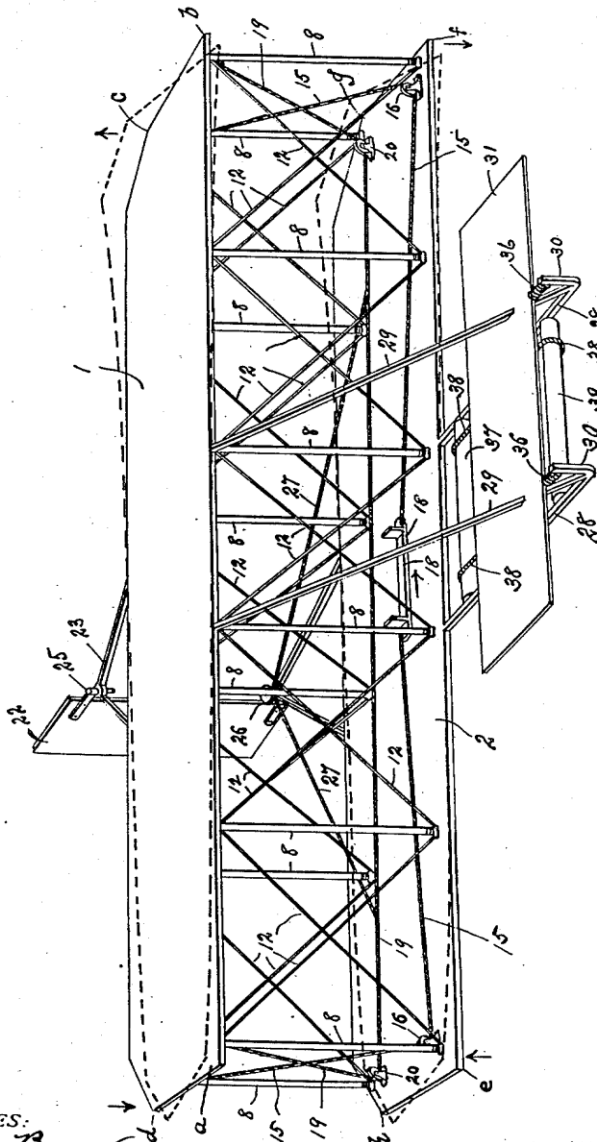


FIG. 1.

WITNESSES:
 William F. Bauer.
 Irvine Miller.

INVENTORS.
 Orville Wright.
 Wilbur Wright.
 BY
 H. A. Paulino,
 ATTORNEY.

Fig. 1.

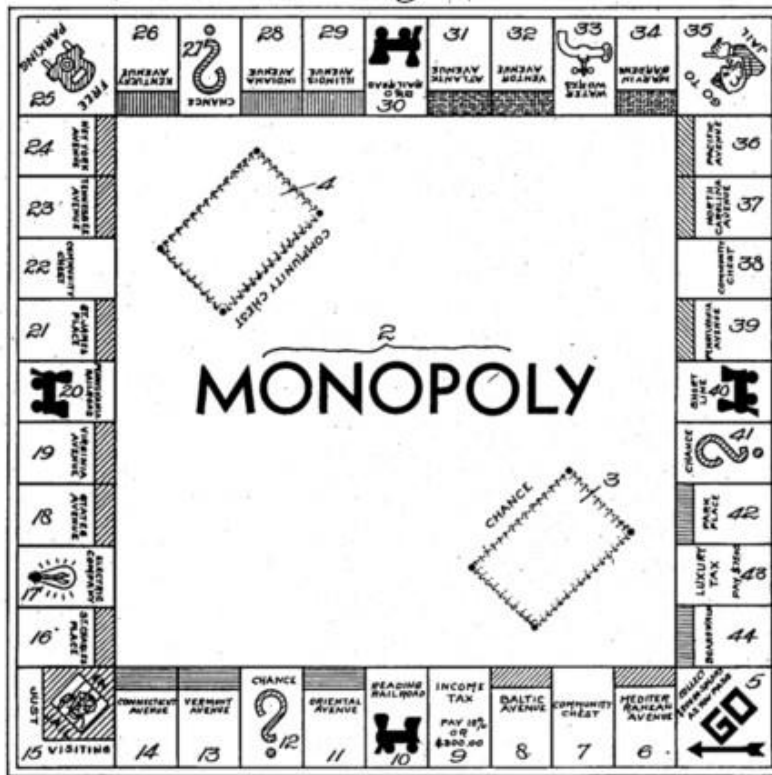


Fig. 2.

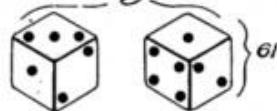


Fig. 3.

Fig. 4.



Fig. 5.



Inventor:

Charles B. Darrow.

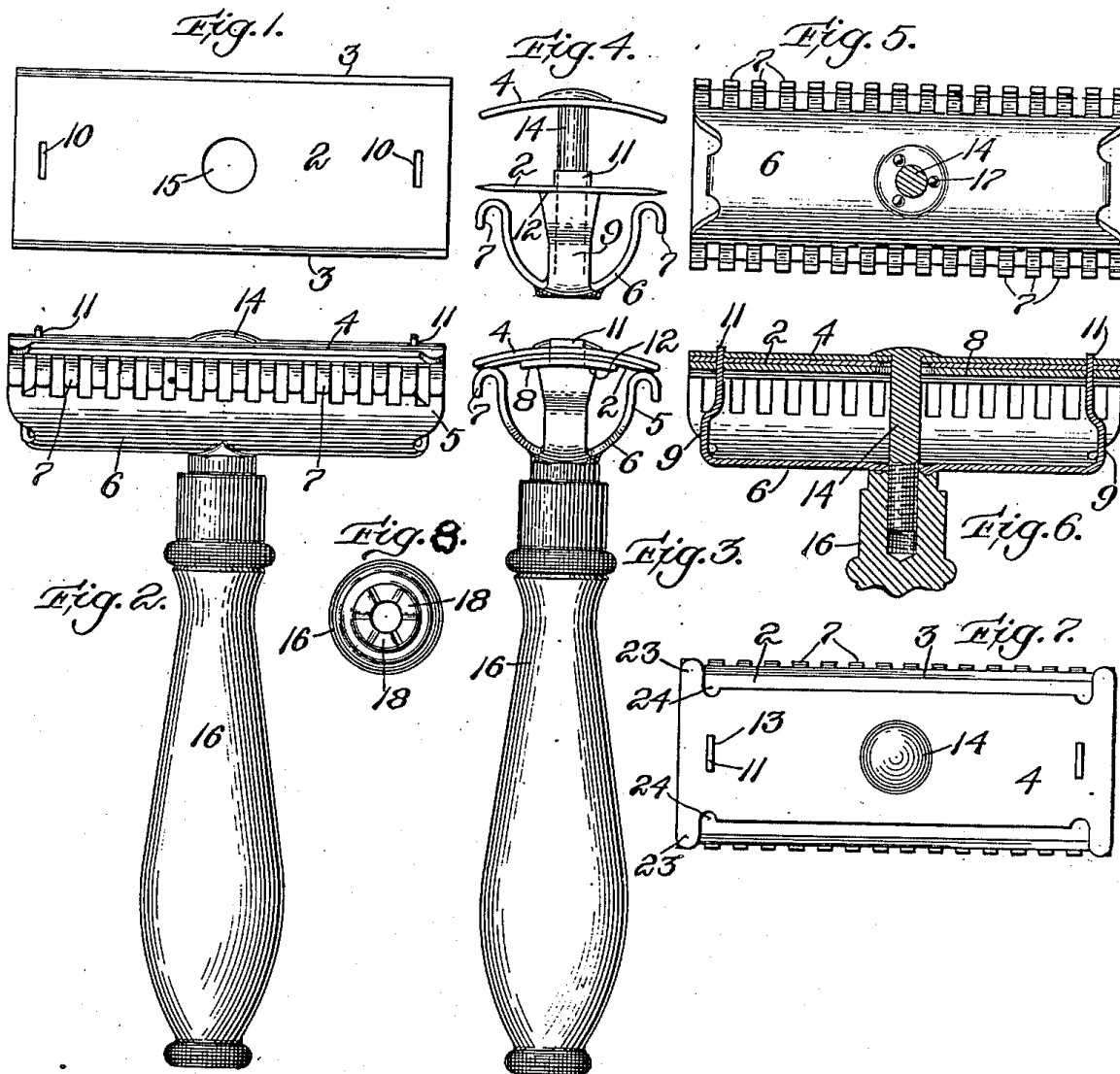
by Emory, Powell, Townsend, Moore and Goodwin
Attys.

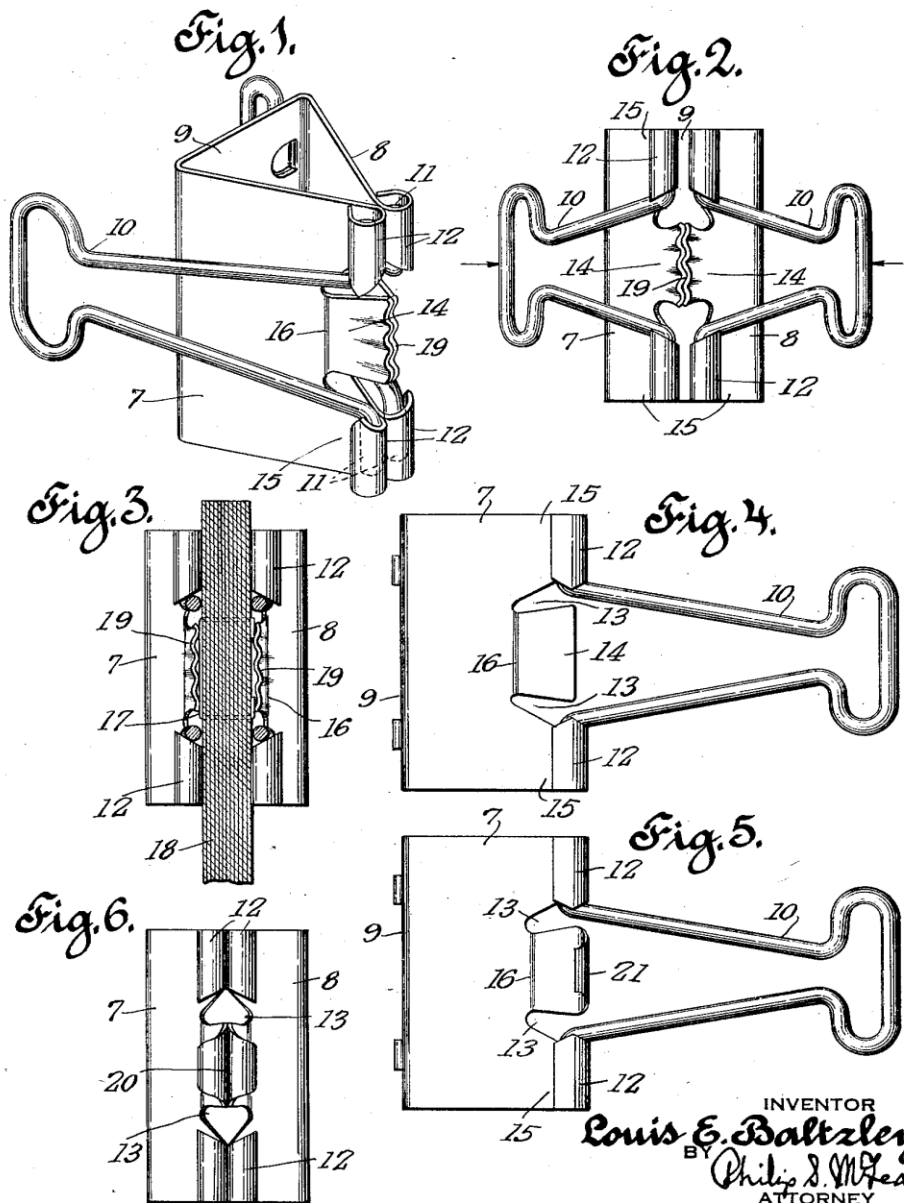
K. C. GILLETTE.

RAZOR.

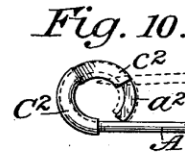
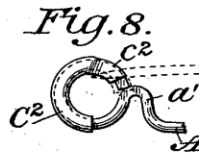
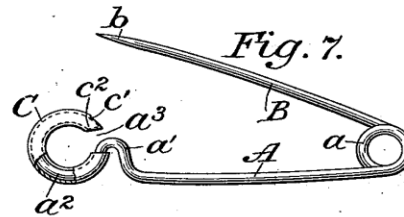
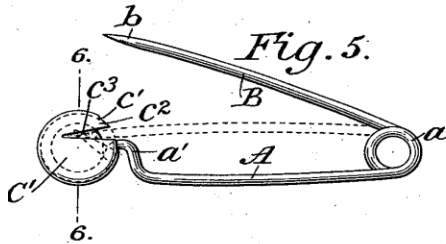
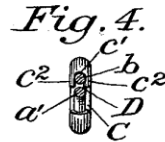
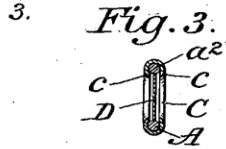
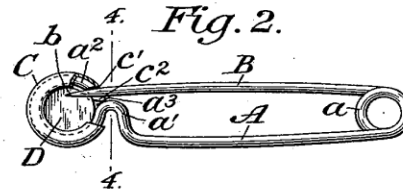
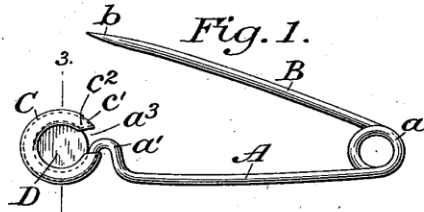
APPLICATION FILED DEC. 3, 1901.

NO MODEL.





INVENTOR
Louis E. Baltzley
 BY *Philip S. McLean*
 ATTORNEY



Attest:
A. N. Jesbera.
Chas. E. Epworth.

Inventor:
Charles A. Bryant
by *Redding & Kiddle*
Attys.

Fig. 1,

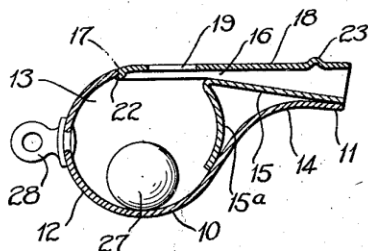


Fig. 2,

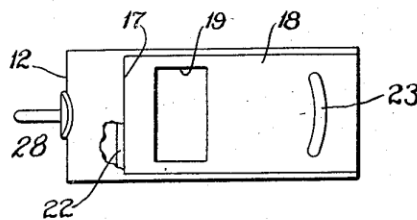


Fig. 3,

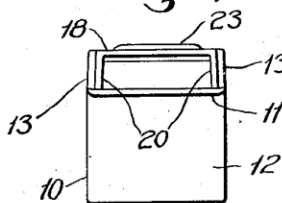


Fig. 4,

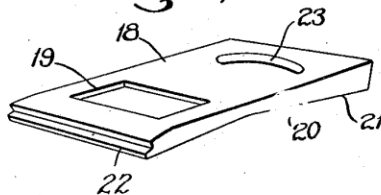


Fig. 5,

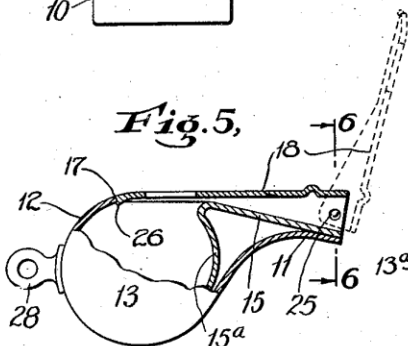


Fig. 7,

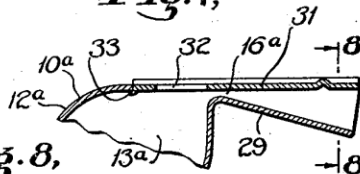


Fig. 8,

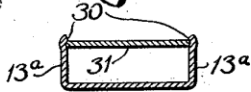
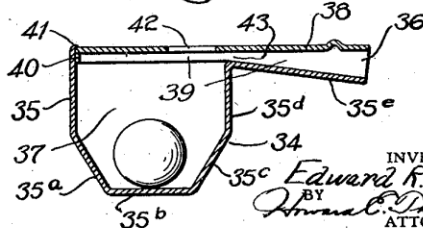


Fig. 9,



INVENTOR
Edward R. Petrie
BY
Attorney

July 7, 1936.

H. F. PHILLIPS

2,046,343

SCREW

Filed July 3, 1934

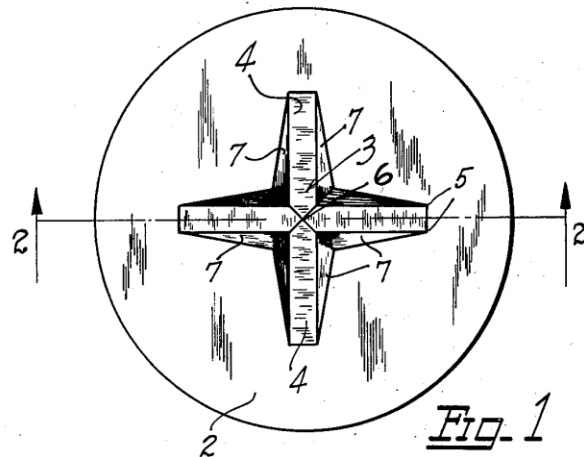


Fig. 1

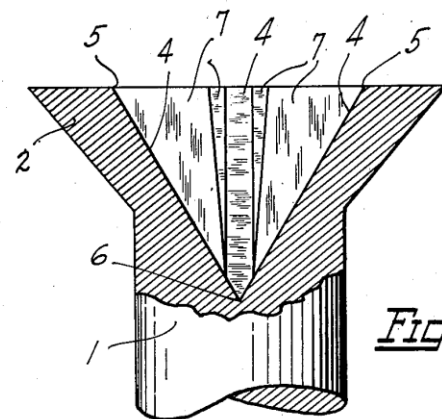


Fig. 2

HENRY F. PHILLIPS
INVENTOR.

BY *James D. Girard*
ATTORNEYS.

G. SUNDBACK.
SEPARABLE FASTENER.
APPLICATION FILED AUG. 27, 1914.

1,219,881.

Patented Mar. 20, 1917.

Fig. 1.

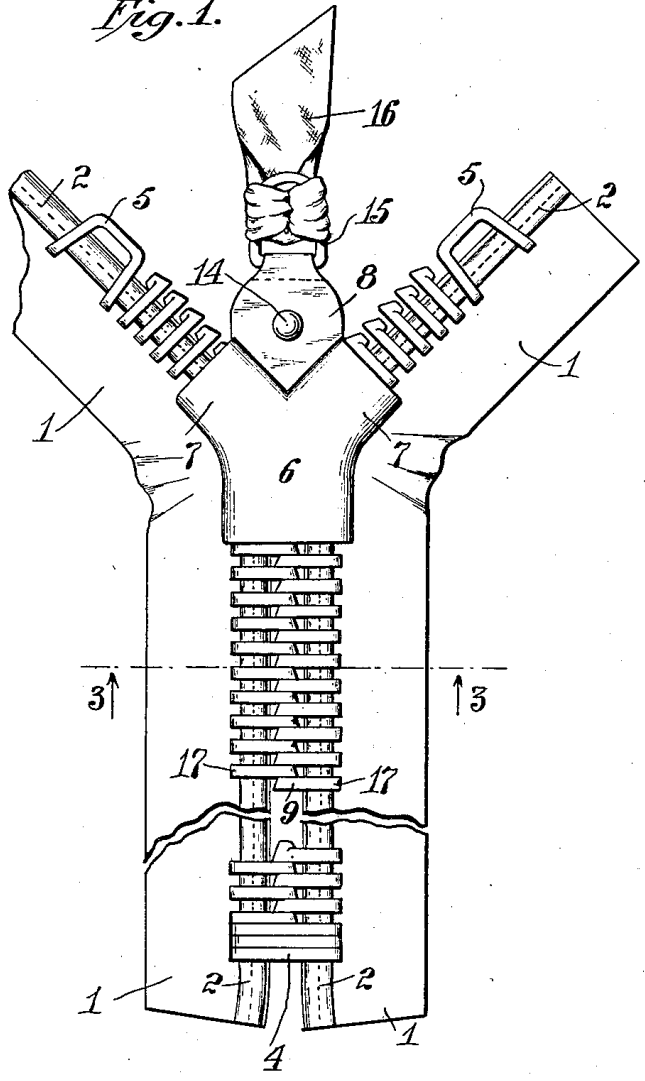


Fig. 2.

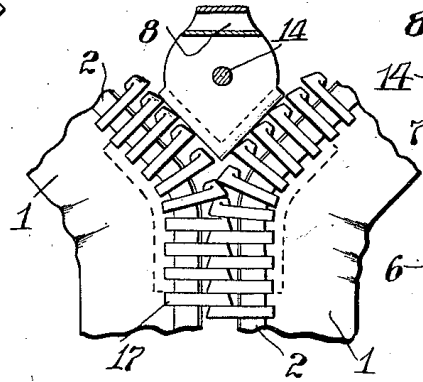


Fig. 3.



Fig. 4.

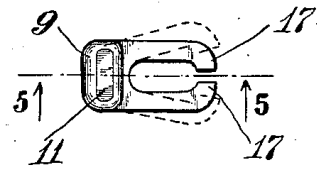
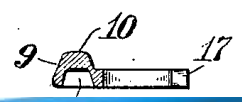


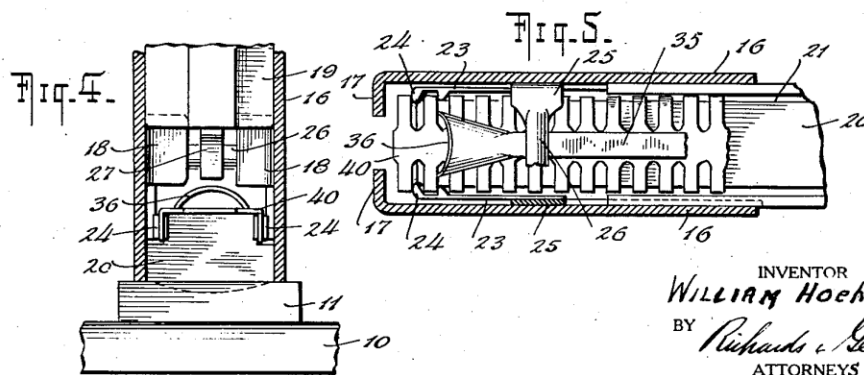
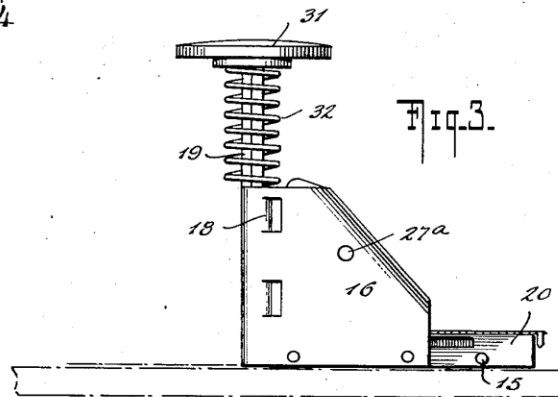
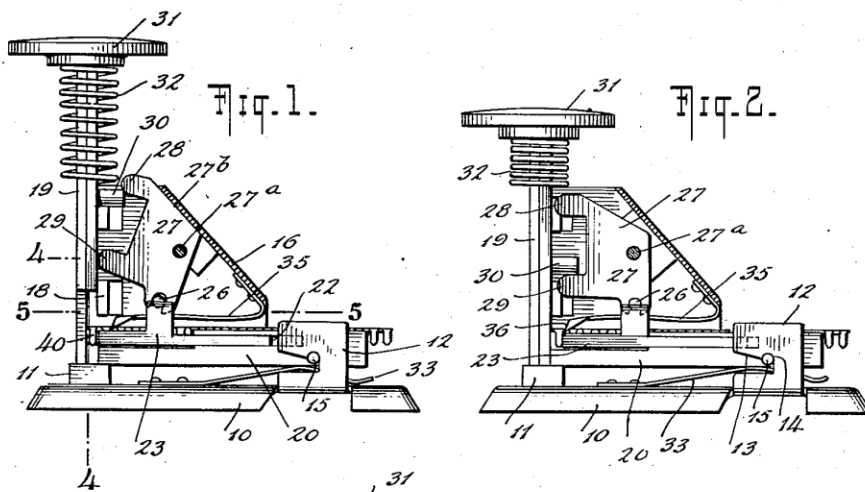
Fig. 5.



W. HOEHN

STAPLING MACHINE

Filed July 11, 1923



INVENTOR
WILLIAM HOEHN
 BY *Richard & Seier*
 ATTORNEYS

No. 808,897.

PATENTED JAN. 2, 1906.

W. H. CARRIER.
APPARATUS FOR TREATING AIR.
APPLICATION FILED SEPT. 16, 1904.

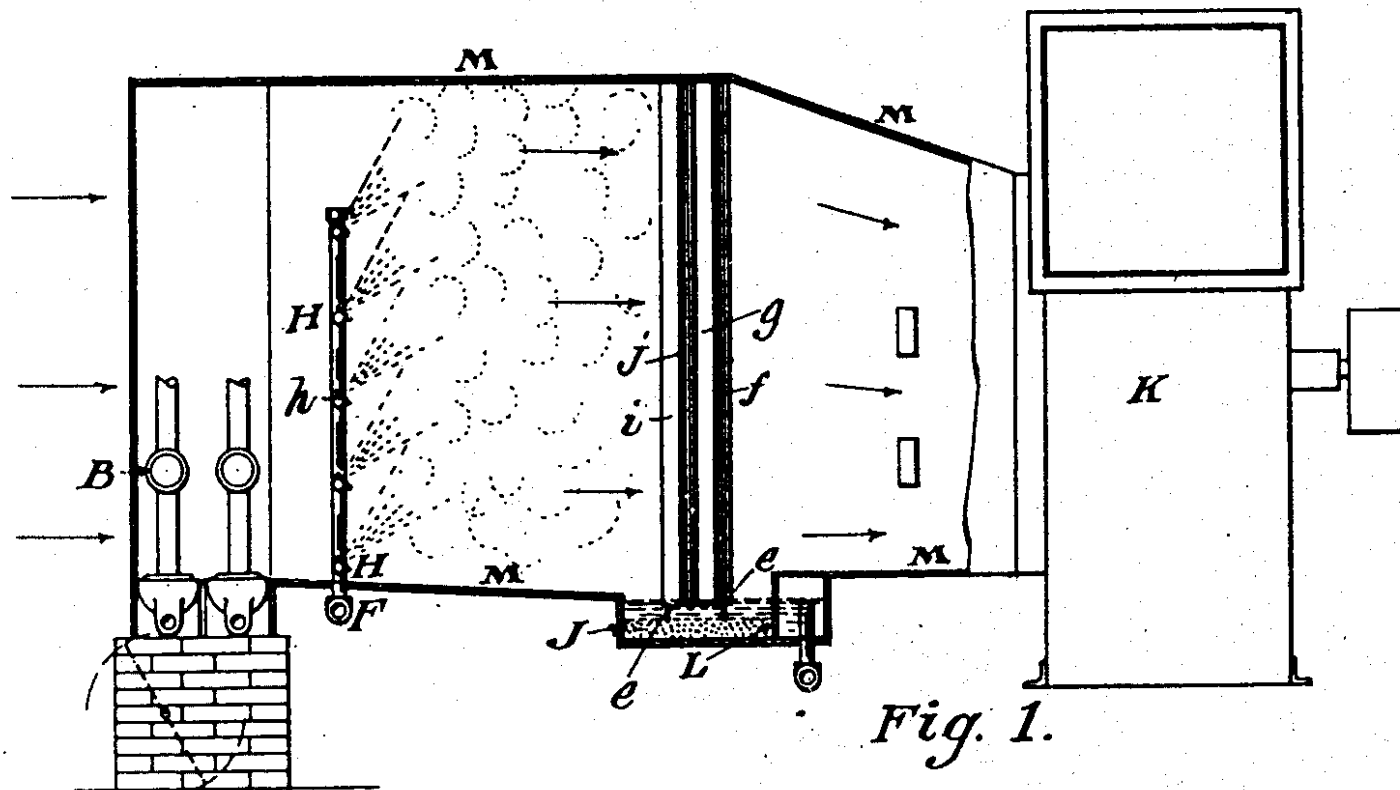


Fig. 1.

[54] **DIGITAL ENCODING PROCESS**

[75] Inventors: **Bernhard Grill**, Rednitzhembach;
Karl-Heinz Brandenburg, Erlangen;
Thomas Sporer, Fürth; **Bernd Kürten**;
Ernst Eberlein, both of
 Grossenseebach, all of Germany

[73] Assignee: **Fraunhofer Gesellschaft zur
 Foerderung der angewandten
 Forschung e.V.**, Munich, Germany

| | | | |
|-----------|---------|------------------|----------|
| 4,942,467 | 7/1990 | Waldman et al. | 348/412 |
| 4,972,484 | 11/1990 | Theille et al. | 395/2.36 |
| 5,031,038 | 7/1991 | Guillemot et al. | 358/133 |
| 5,136,613 | 8/1992 | Dumestre, III | 375/1 |
| 5,222,189 | 6/1993 | Fielder | 395/2.38 |
| 5,341,457 | 8/1994 | Hall, II et al. | 395/2.35 |

Primary Examiner—David K. Moore
Assistant Examiner—Tariq Hafiz
Attorney, Agent, or Firm—Evenson, McKeown, Edwards &
 Lenahan, P.L.L.C.

[21] Appl. No.: **380,135**

[22] Filed: **Jan. 26, 1995**

Related U.S. Application Data

[63] Continuation of Ser. No. 169,768, Dec. 20, 1993, abandoned, which is a continuation of Ser. No. 768,239, filed as PCT/DE90/00286, Apr. 12, 1990, abandoned.

[30] **Foreign Application Priority Data**

Apr. 17, 1989 [DE] Germany 39 12 605.6

[51] **Int. Cl.⁶** **G01L 3/02**; G01L 9/00

[52] **U.S. Cl.** **395/2.12**; 395/2.09; 395/2.1;
 395/2.91

[58] **Field of Search** 381/36-53, 29,
 381/31; 395/2, 2.87; 348/412

[56] **References Cited**

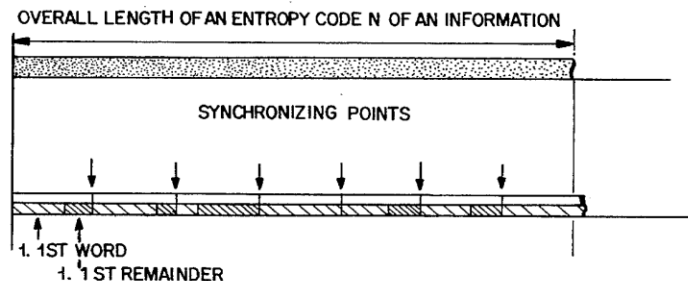
U.S. PATENT DOCUMENTS

| | | | |
|-----------|--------|---------------|----------|
| 4,270,025 | 5/1981 | Alsop et al. | 395/2.21 |
| 4,813,056 | 3/1989 | Fedele | 375/27 |
| 4,815,134 | 3/1989 | Picone et al. | 395/2.31 |

[57] **ABSTRACT**

A digital encoding process for transmitting and/or storing acoustical signals and, in particular, music signals, in which scanned values of the acoustical signal are transformed by means of a transformation or a filter bank into a sequence of second scanned values, which reproduce the spectral composition of the acoustical signal, and the sequence of second scanned values is quantized in accordance with the requirements with varying precision and is partially or entirely encoded by an optimum encoder, and in which a corresponding decoding and inverse transformation takes place during the reproduction. An encoder is utilized in a manner in which the occurrence probability of the quantized spectral coefficient is correlated to the length of the code in such a way that the more frequently the spectral coefficient occurs, the shorter the code word. A code word and, if needed, a supplementary code is allocated to several elements of the sequence or to a value range in order to reduce the size of the table of the encoder. A portion of the code words of variable length are arranged in a raster, and the remaining code words are distributed in the gaps still left so that the beginning of a code word can be more easily found without completely decoding or in the event of faulty transmission.

32 Claims, 2 Drawing Sheets



- Largest possible single word length equals synchronization frame
- 1st to N/Z word of an information beginning respectively after the length of the longest possible word
- Remainder left over per synchronization frame, which is filled with the remaining bits following the allocation of the sites having a defined beginning
- "extending" bits, which are arranged in the 1st remainder

The First MP3 Patent

[54] **CRYPTOGRAPHIC COMMUNICATIONS SYSTEM AND METHOD**

[75] Inventors: **Ronald L. Rivest, Belmont; Adi Shamir, Cambridge; Leonard M. Adleman, Arlington, all of Mass.**

[73] Assignee: **Massachusetts Institute of Technology, Cambridge, Mass.**

[21] Appl. No.: **860,586**

[22] Filed: **Dec. 14, 1977**

[51] Int. Cl.³ **H04K 1/00; H04I 9/00**

[52] U.S. Cl. **178/22.1; 178/22.1**

[58] Field of Search **178/22, 22.1, 22.11
178/22.14, 22.1**

[56] **References Cited**

U.S. PATENT DOCUMENTS

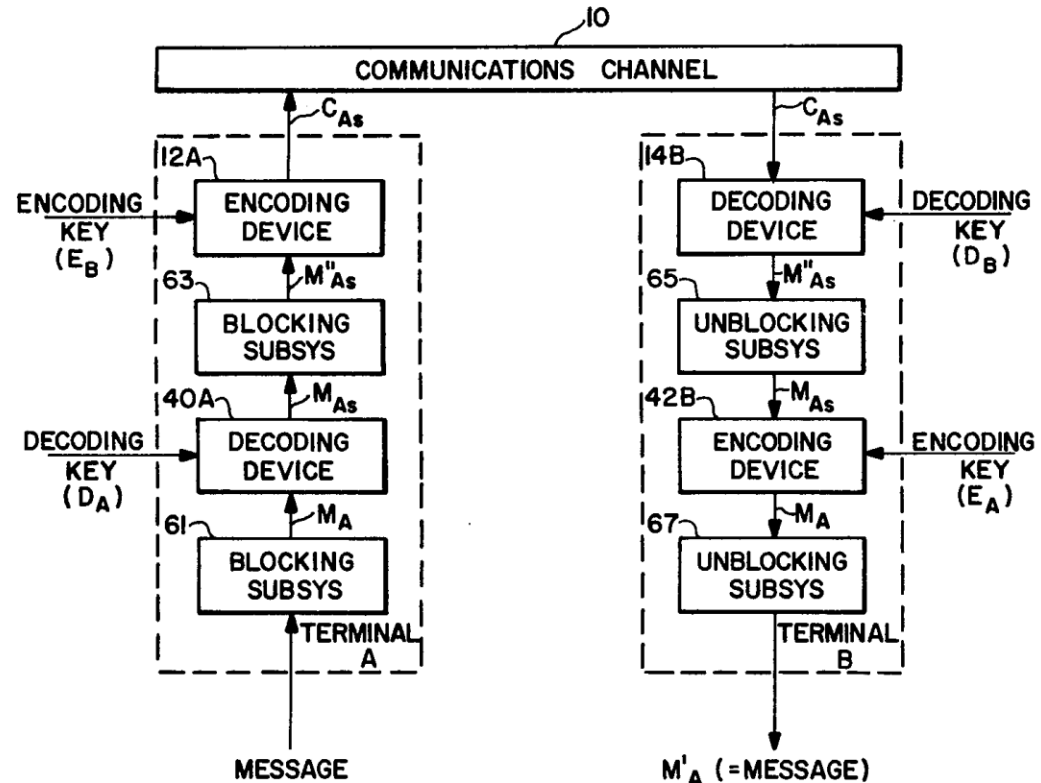
3,657,476 4/1972 Aiken 178/2

OTHER PUBLICATIONS

*Primary Examiner—Sal Cangialosi
Attorney, Agent, or Firm—Arthur A. Smith, Jr.; Robert J. Horn, Jr.*

[57] **ABSTRACT**

A cryptographic communications system and method. The system includes a communications channel coupled to at least one terminal having an encoding device and to at least one terminal having a decoding device. A message to be transferred is enciphered to ciphertext at



[54] **APPARATUS AND METHOD FOR COMPRESSING DATA SIGNALS AND RESTORING THE COMPRESSED DATA SIGNALS**

[75] Inventors: **Willard L. Eastman**, Lexington, Mass.; **Abraham Lempel**; **Jacob Ziv**, both of Haifa, Israel; **Martin Cohn**, Arlington, Mass.

[73] Assignee: **Sperry Corporation**, New York, N.Y.

[21] Appl. No.: **291,870**

[22] Filed: **Aug. 10, 1981**

[51] Int. Cl.³

[52] U.S. Cl. **340/347 E**

[58] Field of Search **340/347 D**

[57] **ABSTRACT**

A compressor parses the input data stream into segments where each segment comprises a prefix and the next symbol in the data stream following the prefix. The prefix of a segment is the longest match with a previously parsed segment of the data stream. The compressor constructs a search tree data base to effect the parsing and to generate a pointer for each segment pointing to the previous segment matching the prefix. The search tree comprises internal nodes including a root and exter-

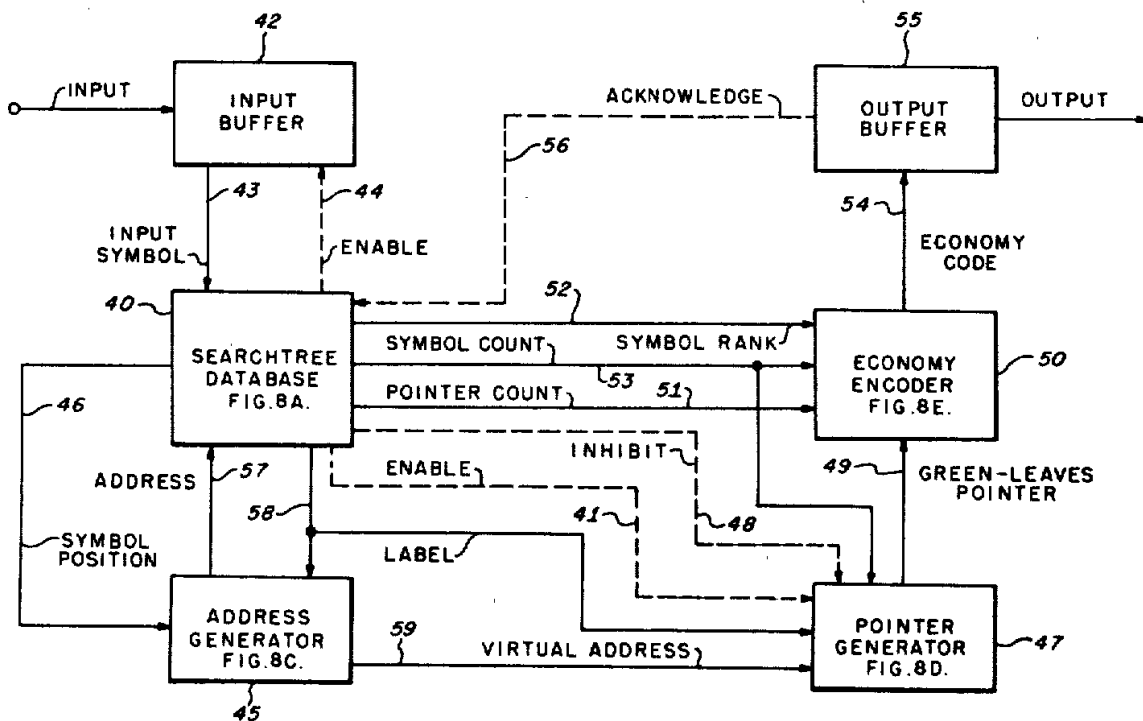


FIG. 1.

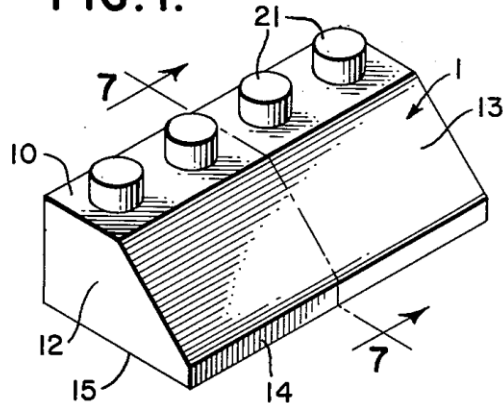


FIG. 2.

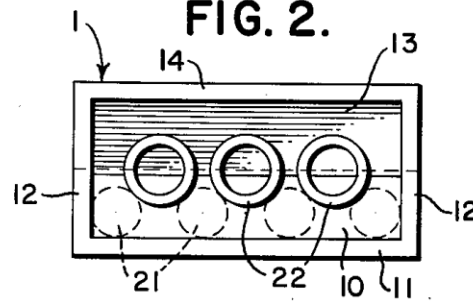


FIG. 3.

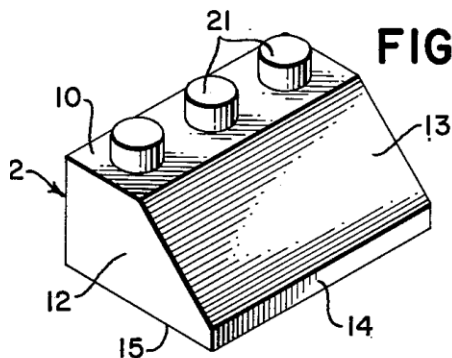


FIG. 4.

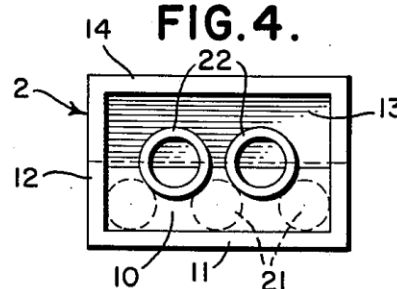


FIG. 6.

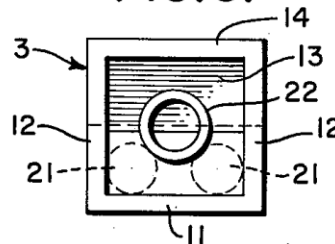


FIG. 5.

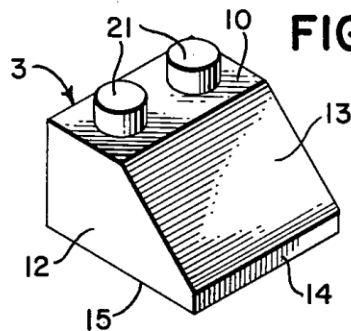


FIG. 7.

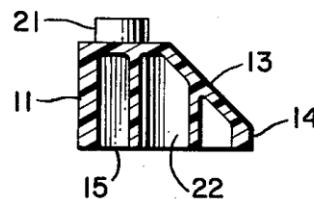


FIG. 9.

(12) **United States Patent**
Fadell et al.

(10) **Patent No.:** **US 7,627,343 B2**
 (45) **Date of Patent:** ***Dec. 1, 2009**

(54) **MEDIA PLAYER SYSTEM**

(75) Inventors: **Anthony M. Fadell**, Portola Valley, CA (US); **Stephen Paul Zadesky**, San Carlos, CA (US); **John Benjamin Filson**, Los Altos, CA (US)

(73) Assignee: **Apple Inc.**, Cupertino, CA (US)

(*) Notice: Subject to any disclaimer, the term of this patent is extended or adjusted under 35 U.S.C. 154(b) by 427 days.

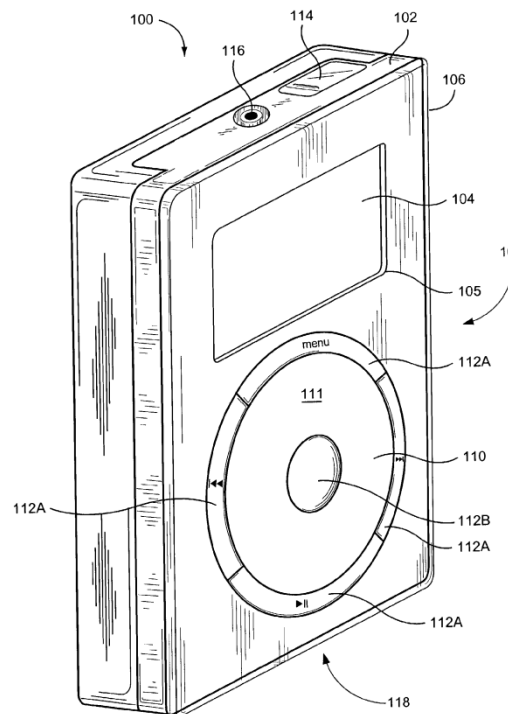
This patent is subject to a terminal disclaimer.

(21) Appl. No.: **10/423,490**

(22) Filed: **Apr. 25, 2003**

OTHER PUBLICATIONS

Co-Pending U.S. Appl. No. 11/875,661; Co-Pending U.S. Appl. No. 12/238,278; Co-Pending U.S. Appl. No. 12/394,459; Co-Pending U.S. Appl. No. 12/418,439; Co-Pending U.S. Appl. No. 11/875,638.*



Patented Sept. 25, 1951

2,569,347

UNITED STATES PATENT OFFICE

2,569,347

CIRCUIT ELEMENT UTILIZING SEMICONDUCTIVE MATERIAL

William Shockley, Madison, N. J., assignor to Bell Telephone Laboratories, Incorporated, New York, N. Y., a corporation of New York

Application June 26, 1948, Serial No. 35,423

34 Claims. (Cl. 332-52)

Sept. 25, 1951

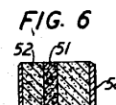
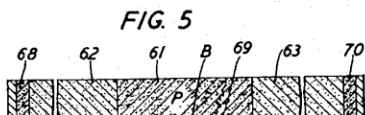
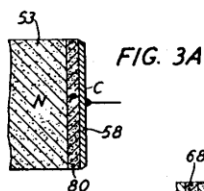
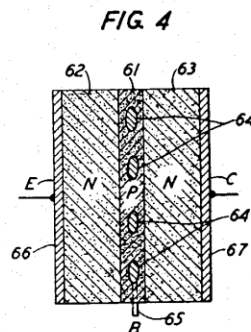
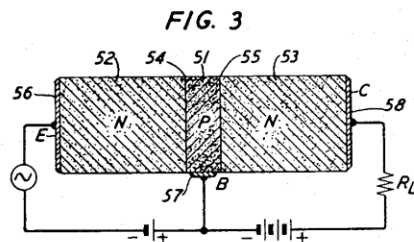
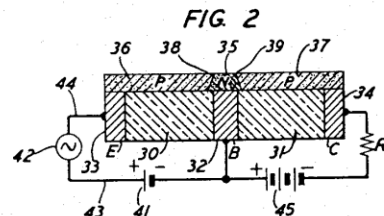
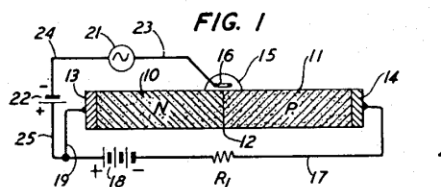
W. SHOCKLEY

2,569,347

CIRCUIT ELEMENT UTILIZING SEMICONDUCTIVE MATERIAL

Filed June 26, 1948

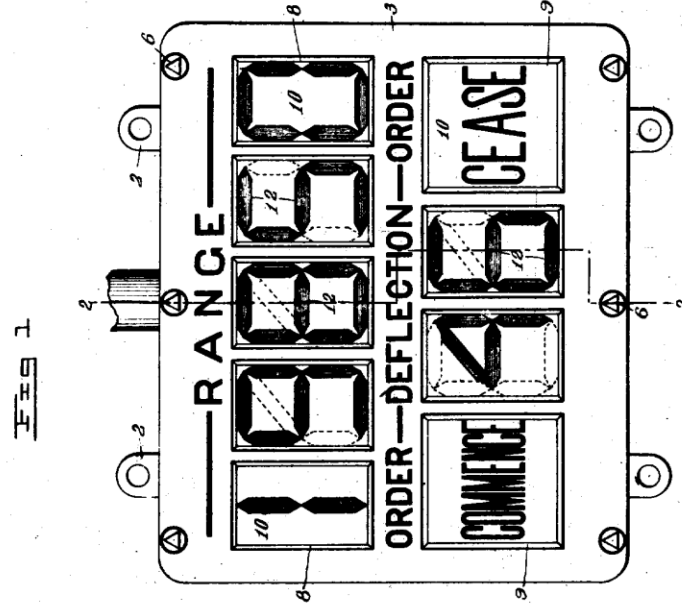
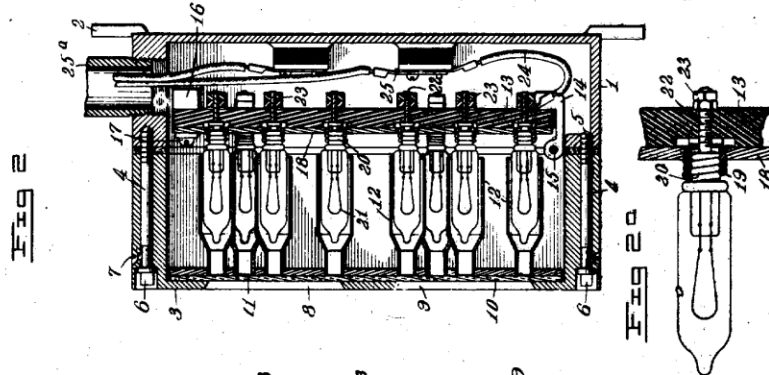
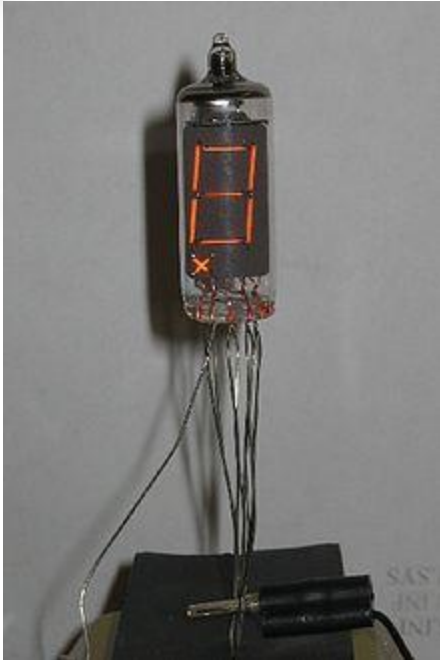
3 Sheets-Sheet 1



974,943.

Patented Nov. 8, 1910.

3 SHEETS—SHEET 1.



Witnesses
H. A. Robinette
J. Hanson Boyden

Inventor
Frank W. Wood
Meyers, Cushman & Rea
Attorney

Intellectual Property Rights

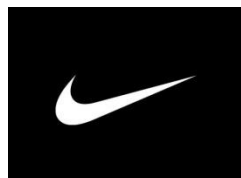
- **Trademarks**
- **Copyrights**
- **Trade Secrets**
- **Patents**



Trademarks



- Identify a source of goods or services
- Even if the source is not known



Trademarks

- Any identification used to distinguish goods or services:

- Word
- Slogan
- Design
- Picture
- Product / Packaging shape
- Sound
- Color
- Smell



™ vs. ®

- ™ is used in the US to show knowledge of common law rights (Lanham Act)
- ® is used in the US once a trademark has been federally registered (USPTO)

Trademarks

Word Mark: **Mickey Mouse**

Walt Disney Productions, LTD

Registration date: June 5, 1934

Goods and services: Books and newspaper cartoon strips

First Use: Jan. 27, 1930

Design search code: 030926030906

Serial Number: 71347272

Registration Number: 0313765

Recorded Assignment

Type of Mark: Trademark

Renewal: 14 July 3, 1994

Dead / live Indicator: LIVE.



Trademarks

מחשבים < סמארטפון סלולר < חדשות ומאמרים

cellular סלולר



[חדשות ומאמרים](#) • [סקירות מוצרים](#) • [אפליקציות ויישומים](#) • [מדריכים ותמיכה](#) • [טאבלטים](#)

סין: אפל שילמה 60 מיליון דולר תמורת השימוש בשם iPad

לאחר סאגה ארוכה בבית המשפט הסיני, הגיעו אפל ו-Proview להסכמה וכעת אפל תוכל להשתמש בסימן המסחרי iPad ולנסות לכבוש את השוק השני בגודלו בעולם. אפל נפרדה מ-60 מיליון דולר תמורת השם המזוהה איתה

סער יז, GSM

פורסם: 11:42, 02.07.12

נראה כי הסאגה בסין סביב הסימן המסחרי iPad הגיעה לסימה. [AP מדווחים](#) היום כי אפל תשלם סכום של 60 מיליון דולר לחברת Proview Technology עבור שימוש בשם הטאבלט בסין, זאת לאחר שהאחרונה תבעה אותה [בשלהי 2011](#) על שימוש בסימן המסחרי, בסכום של 1.5 מיליארד דולר.

עוד ב-GSM:

- [מגה משתלם: YouPhone תציע חבילה ללא הגבלה](#)
- [מתנייד: האם רמי לוי עוזב את פלאפון לטובת פרטנר?](#)
- [מהדורת הקיץ לאוזניית Jabra Clipper מגיעה לישראל](#)



חדשות

דעות

ספורט

כלכלה

צרכנות

תרבות

מחשבים

גריאות+

ירוק

בימ"ש בארה"ב קבע: סמסונג תפצה את אפל ב-1.05 מיליארד דולר על הפרת פטנטים

חבר מושבעים בקליפורניה קבע כי החברה הקוריאנית הפרה 6 פטנטים לטלפונים ניידים. סמסונג: "הפסיקה היא הפסד לצרכן האמריקאי". אפל: "הראיות הוכיחו כי ההעתקה של סמסונג היתה עמוקה משחשבנו"

הראל עילם



09:00, 25.08.12

26 תגובות

מכה קשה לשוק הסלולר או צעד חשוב לזכויות יוצרים? חבר מושבעים בארצות הברית הפתיע היום (ש') את עולם הטכנולוגיה כשפסק לטובת **אפל** והורה לסמסונג לשלם לחברה פיצויים בסך 1.05 מיליארד דולר בגין הפרת שישה פטנטים לטלפונים ניידים. זה המשפט הראשון בין שתי החברות הנלחמות על שליטה בשוק הסמארטפונים העולמי, שנערך בפני חבר מושבעים אמריקאי.

המושבעים הגדירו את **העתקת הפטנטים** ככזו שנעשתה "בכונת זדון", ומשפטנים כבר העלו את האפשרות שהשופטת לוסי קיו תוכל אף לשלש את גובה הפיצויים לאור זאת. הקנס המקסימלי שאפל דרשה במקור היה בגובה 4.5 מיליארד דולר. עם זאת, המושבעים מצאו כי סמסונג לא הפרה חוקי הגבלים עסקיים ולא הפרה חוזה.

Apple Icons



Samsung Icons



Intellectual Property Rights

- **Trademarks**
- **Copyrights**
- **Trade Secrets**
- **Patents**



COPYRIGHTS ©

Provides a right to original works of authorship fixed in any tangible medium of expression, now known or later developed, from which they can be perceived, reproduced, or otherwise communicated, either directly or with the aid of a machine or device.



COPYRIGHTS

All Rights Reserved

Protected Works

1. Literary works
2. Musical works, including any accompanying words
3. Dramatic works, including any accompanying music
4. Pantomimes and choreographic works
5. Pictorial, graphic, and sculptural works
6. Motion pictures and other audiovisual works
7. Sound recordings
8. Architectural works
9. Software (code copying ONLY !!!)



Intellectual Property Rights

- **Trademarks**
- **Copyrights**
- **Trade Secrets**
- **Patents**



Trade Secrets



- Any information including a formula, pattern, compilation, program, device, method, technique, or process, that:
 - (i) derives independent economic value, actual or potential, from not being generally known to, and not being readily ascertainable by proper means by, other persons who can obtain economic value from its disclosure or use, and
 - (ii) is the subject of efforts that are reasonable under the circumstances to maintain its secrecy.



Customers List

```

0012 Private Function CharByLine(ByVal sLine As String) As String
0013 Dim CharCount As Long
0014 Dim i As Long
0015 Dim sChar As String
0016 Dim sCharacter As String
0017
0018 ' Starts with 2nd char in a comment
0019 If sLine.Length > 1 Then
0020     CharCount = 1
0021     sChar = sLine(1)
0022     Return sChar
0023 Else
0024     Return ""
0025 End If
0026
0027 ' Starts with 1st char in a comment
0028 If sLine.Length > 0 Then
0029     CharCount = 0
0030     sChar = sLine(0)
0031     Return sChar
0032 Else
0033     Return ""
0034 End If
0035
0036 ' Returns "" if not in a comment, no test if it is a comment or in the
0037 ' body of a string
0038 If sLine.Length > 1 Then
0039     CharCount = 1
0040     sChar = sLine(1)
0041     Return sChar
0042 Else
0043     Return ""
0044 End If
0045
0046 ' For i = 1 To sLine.Length
0047     sChar = sLine(i)
0048     If sChar <> " " Then
0049         CharCount = CharCount + 1
0050         sChar = sLine(i)
0051         Return sChar
0052     End If
0053 End For
0054
0055 ' Returns "" if not in a comment, no test if it is a comment or in the
0056 ' body of a string
0057 If sLine.Length > 0 Then
0058     CharCount = 0
0059     sChar = sLine(0)
0060     Return sChar
0061 Else
0062     Return ""
0063 End If
0064
0065 ' Returns "" if not in a comment, no test if it is a comment or in the
0066 ' body of a string
0067 If sLine.Length > 0 Then
0068     CharCount = 0
0069     sChar = sLine(0)
0070     Return sChar
0071 Else
0072     Return ""
0073 End If
    
```

Source Code

| FinStats Annual | | Q1-2017 | | Q2-2017 | | Q3-2017 | | Q4-2017 | | Q1-2018 | | Q2-2018 | | Q3-2018 | | Q4-2018 | |
|-----------------|-----------|---------|---------|---------|---------|---------|---------|---------|---------|---------|---------|---------|---------|---------|---------|---------|---------|
| Revenue | 1,234,567 | 312,345 | 312,345 | 312,345 | 312,345 | 312,345 | 312,345 | 312,345 | 312,345 | 312,345 | 312,345 | 312,345 | 312,345 | 312,345 | 312,345 | 312,345 | 312,345 |
| Expenses | 876,543 | 234,567 | 234,567 | 234,567 | 234,567 | 234,567 | 234,567 | 234,567 | 234,567 | 234,567 | 234,567 | 234,567 | 234,567 | 234,567 | 234,567 | 234,567 | 234,567 |
| Profit | 358,024 | 77,778 | 77,778 | 77,778 | 77,778 | 77,778 | 77,778 | 77,778 | 77,778 | 77,778 | 77,778 | 77,778 | 77,778 | 77,778 | 77,778 | 77,778 | 77,778 |

Financials

לאחר 125 שנה: המתכון הסודי לקוקה קולה נחשף

09:10 | 15.2.2011 סוכנויות הידיעות

מאז המצאת קוקה קולה ב-1886, נשמרו מרכיביו של המשקה התוסס תחת מעטה כבד של סודיות. ובכן, לא עוד - אתר האינטרנט thisamericanlife.org טוען כי בידיו נמצאת הנסחה להכנת המשקה הפופולרי בעולם.



האתר טוען כי חשף רשימה של המרכיבים והכמויות המשמשים להכנת קוקה קולה, אשר לדבריו פורסמה כבר ב-1979 בעיתון מקומי באטלנטה, ג'ורג'יה, העיר שממנה מגיע המשקה. לפי thisamericanlife.org, במאמר, שאיש לא הבחין בו משום שהיה קבור בעמוד 28 של העיתון, הוצגה תמונת העתק מדויק של המתכון כפי שכתב אותו ממציא הקוקה קולה, ג'ון פמברטון.

המתכון מתייחס לקוקה קולה כ"משקה בעל מרכיבים טבעיים הכולל קפאין", לצד מים, סוכר, חומצה זרחתית וצבע מאכל (קרמל E150d). "אני חושב שזו בהחלט עשויה להיות גרסה של הנסחה", ציטט האתר את ההיסטוריון מארק פנדרגרסט.

בקוקה קולה חששו מאז ומתמיד מהעתקת המתכון, ושמרו את העותק היחיד בכספת במק. במסך, לחלק עיקרי במתכון ניתן השם המסתורי "7X", אשר רק שני עובדים של החברה יודעים את הנסחה המלאה למרכיב זה.

Intellectual Property Rights

- **Trademarks**
- **Copyrights**
- **Trade Secrets**
- **Patents**
- **.....?**



Intellectual Property Rights

- **Trademarks**
- **Copyrights**
- **Trade Secrets**
- **Patents**
- **Know-How**



Intellectual Property Rights

- Trademarks
- Copyrights
- Trade Secrets
- Patents

Types of Patents

- Plant Patent
- Design Patent
- Utility Patent



Design Patent

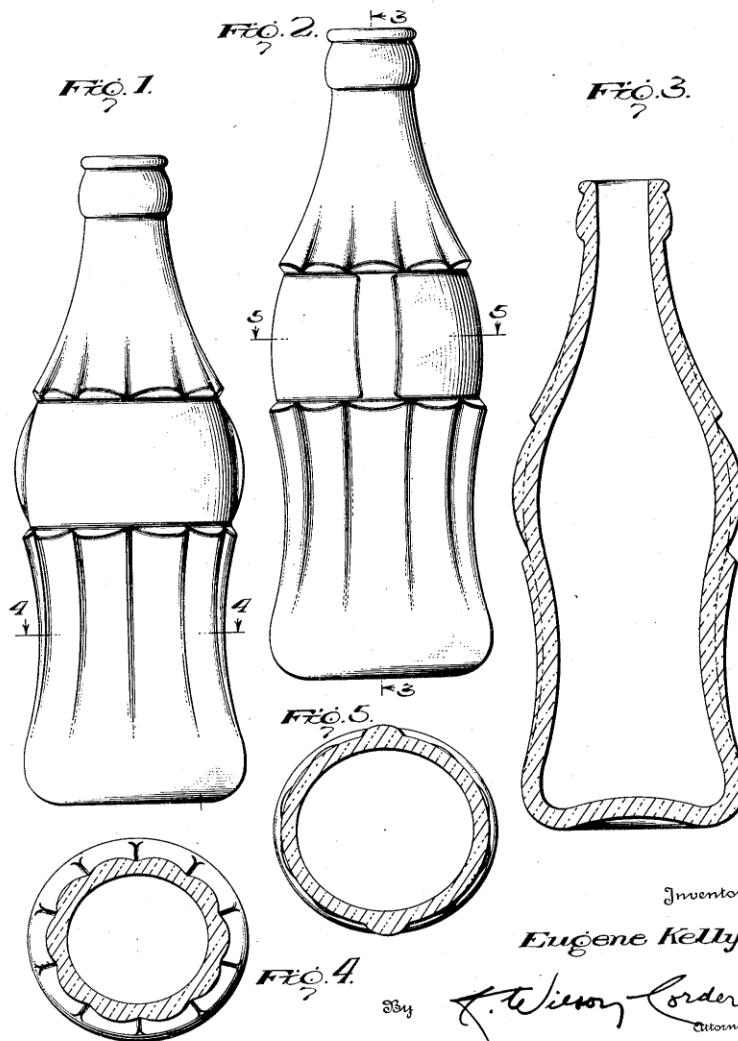
Aug. 3, 1937.

E. KELLY

Des. 105,529

BOTTLE

Filed March 24, 1937



Design Patent



US00D372834S

United States Patent [19]

Wagner

[11] **Patent Number: Des. 372,834**

[45] **Date of Patent: **Aug. 20, 1996**

[54] **PIZZA PAN**

[76] Inventor: **James M. Wagner**, 12236 SE. Huron,
Clackamas, Oreg. 97015

[**] Term: **14 Years**

[21] Appl. No.: **27,529**

[22] Filed: **Aug. 23, 1994**

[52] U.S. Cl. **D7/354**

[58] Field of Search D7/550-554, 354;
99/325, 326, 339, 425, 426; 220/912

Williams-Sonoma Catalog; Heart Baskets & Heart Baking Dish.

Primary Examiner—Alan P. Douglas
Assistant Examiner—Caron D. Veynar
Attorney, Agent, or Firm—Chernoff, Vilhauer et al.

[57] **CLAIM**

The ornamental design for a pizza pan, as shown and described.

DESCRIPTION



Design Patent

United States Patent [19]
O'Sullivan

[11] **Patent Number:** **Des. 412,349**

[45] **Date of Patent:** **** Jul. 27, 1999**

[54] **YO-YO**

446/221 X

[76] **Inventor:** **Brendon M. O'Sullivan**, 18 Belson St.,
East Malvern, Victoria, Australia, 3145

[**] **Term:** **14 Years**

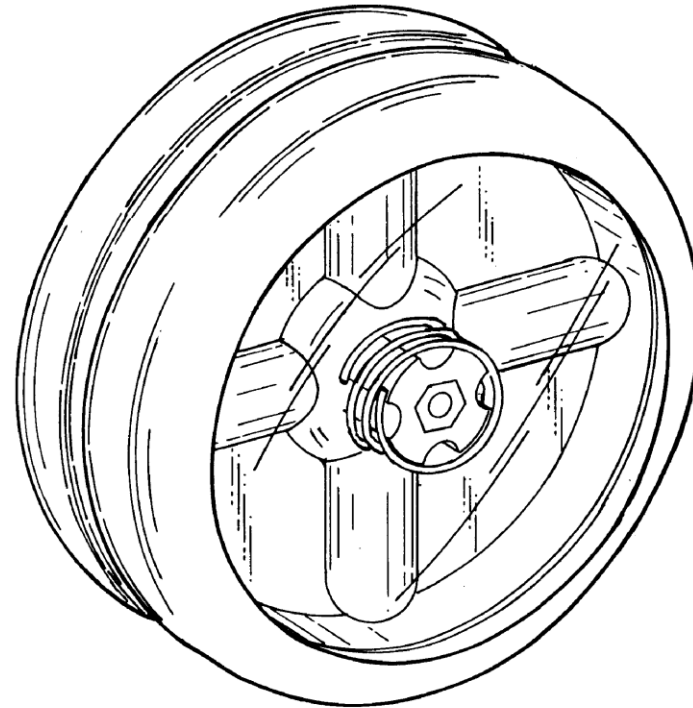
[21] **Appl. No.:** **29/095,633**

[22] **Filed:** **Oct. 27, 1998**

Related U.S. Application Data

[60] Division of application No. 09/114,791, Jul. 13, 1998, which
is a continuation-in-part of application No. 08/950,947, Oct.
15, 1997.

[30] **Foreign Application Priority Data**



.LP

dying my

left side

FIG. 1

(12) **United States Design Patent**
Ramaciotti

(10) **Patent No.:** **US D607,778 S**
(45) **Date of Patent:** **** Jan. 12, 2010**

(54) **CAR INCLUDING TOY-CAR, MOTOR CAR, REPLICAR CAR AND SCALE-MODEL-CAR**

| | | | | | | |
|----------|---|---|---------|----------------|-------|--------|
| D528,469 | S | * | 9/2006 | Yakushi et al. | | D12/90 |
| D563,832 | S | * | 3/2008 | Suga et al. | | D12/90 |
| D578,436 | S | * | 10/2008 | Tsuchiya | | D12/90 |
| D592,102 | S | * | 5/2009 | Kim | | D12/90 |
| D596,989 | S | * | 7/2009 | Nakajima | | D12/90 |

(75) Inventor: **Lorenzo Ramaciotti**, Turin (IT)

(73) Assignee: **Fiat Group Automobiles S.p.A.**, Turin (IT)

(**) Term: **14 Years**

(21) Appl. No.: **29/333,751**

(22) Filed: **Mar. 13, 2009**

(30) **Foreign Application Priority Data**

| | | | |
|---------------|------|-------|-----------|
| Feb. 13, 2009 | (EM) | | 001087969 |
| Feb. 13, 2009 | (EM) | | 001087977 |

(51) **LOC (9) CL.** **12-08**

(52) **U.S. CL.** **D12/90**

(58) **Field of Classification Search** D12/86,
D12/90-92; D21/424, 433, 434; 296/181.1,
296/181.5

See application file for complete search history.

(56) **References Cited**

U.S. PATENT DOCUMENTS

D526,934 S * 8/2006 Fujiwara et al. D12/90

* cited by examiner

Primary Examiner—Melody N Brown

(74) *Attorney, Agent, or Firm*—Cowan, Liebowitz & Latman, PC

(57) **CLAIM**

The ornamental design for a car including toy-car, motor car, replica car and scale-model-car, as shown and described.

DESCRIPTION

FIG. 1 is a front view of the car including toy-car, motor car, replica car and scale-model-car showing my design thereof;

FIG. 2 is a rear view thereof;

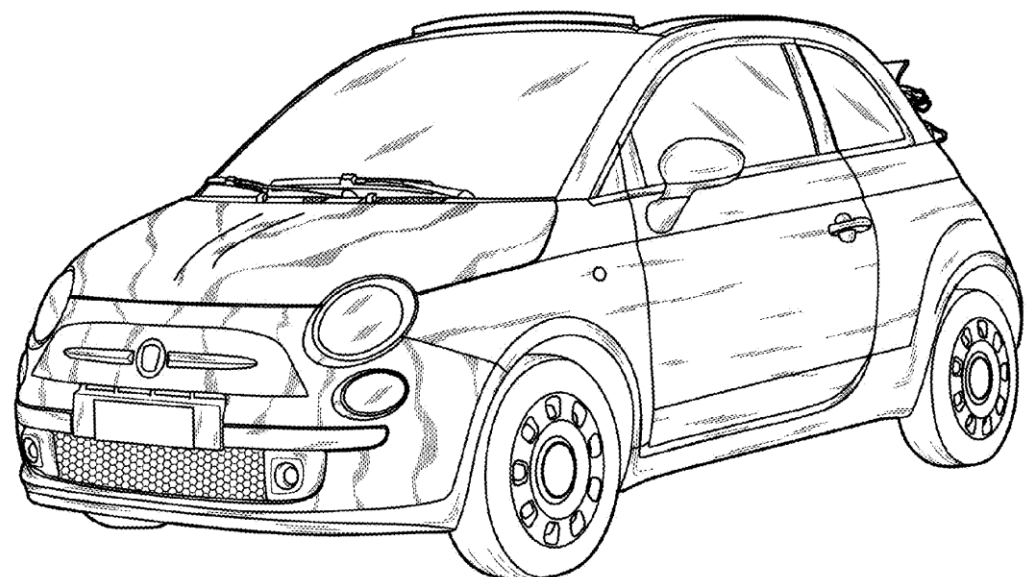
FIG. 3 is a right side view thereof;

FIG. 4 is a left side view thereof;

FIG. 5 is a front perspective view thereof; and,

FIG. 6 is a rear perspective view thereof.

1 Claim, 6 Drawing Sheets



(12) **United States Design Patent**
Guillaume et al.

(10) **Patent No.:** **US D444,102 S**
(45) **Date of Patent:** **** Jun. 26, 2001**

(54) **CAR**

(75) **Inventors:** **Gregory Guillaume, Sitges; Oliver Stefani, Sitges-Levantina, both of (ES); Odysseus Andronis, Braunschweig (DE)**

(73) **Assignee:** **Volkswagen AG, Wolfsburg (DE)**

(**) **Term:** **14 Years**

(21) **Appl. No.:** **29/124,786**

(22) **Filed:** **Jun. 12, 2000**

D. 380,420 * 7/1997 Croteau D12/91
D. 380,421 * 7/1997 Hoard D12/91
D. 385,828 * 11/1997 Mays D12/91
D. 430,507 * 9/2000 Warkuss D12/92

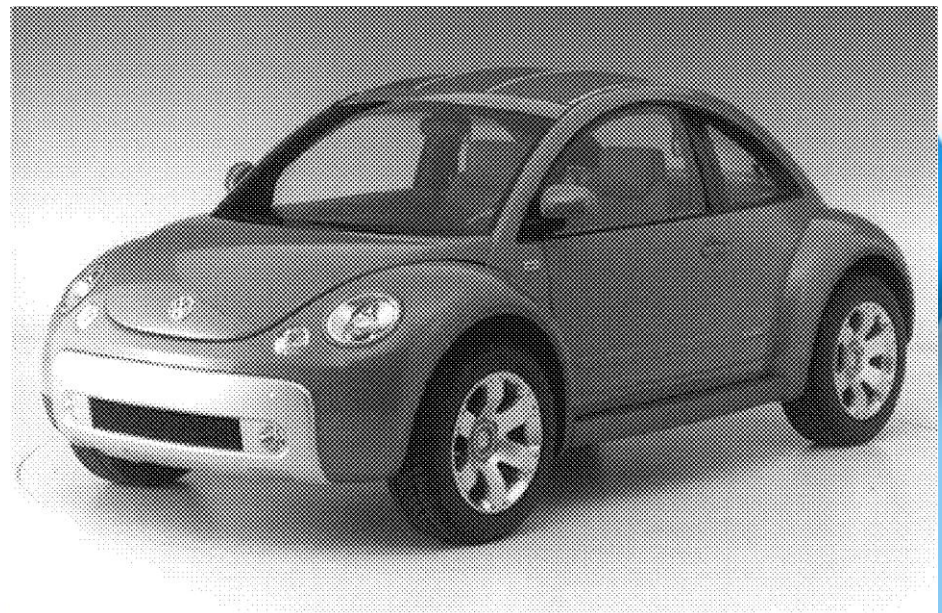
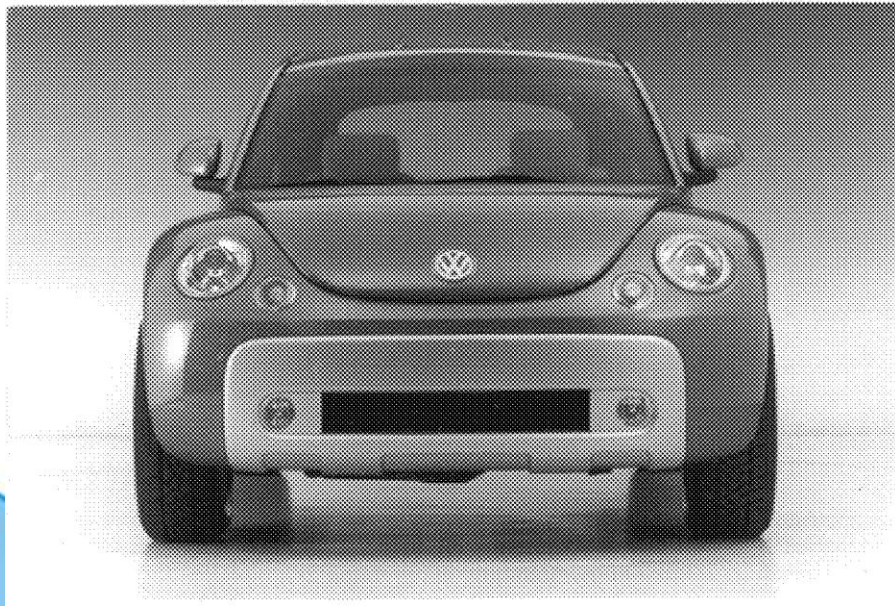
* cited by examiner

Primary Examiner—Melody N. Brown

(74) *Attorney, Agent, or Firm*—Cohen, Pontani, Lieberman & Pavane

(57) **CLAIM**

The ornamental design for a car, as shown and described.



Design Patent

(12) **United States Design Patent**
Milstein et al.

(10) **Patent No.:** **US D533,179 S**

(45) **Date of Patent:** **** Dec. 5, 2006**

(54) **CROSS USB DRIVE**

(75) Inventors: **Scott Milstein**, New York, NY (US);
Jenny Wong, New York, NY (US)

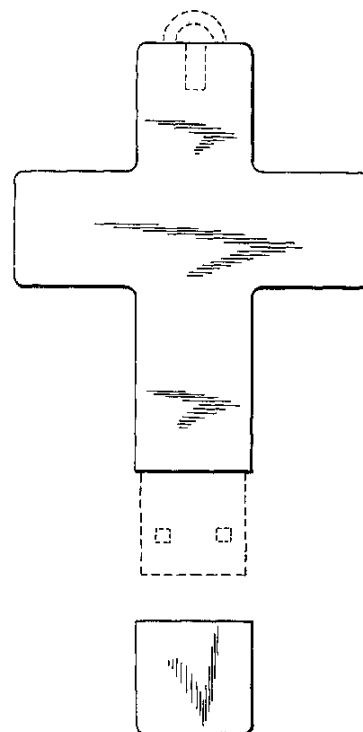
(73) Assignee: **Sourcery**, New York, NY (US)

(**) Term: **14 Years**

(21) Appl. No.: **29/238,477**

(22) Filed: **Sep. 16, 2005**

| | | | | | |
|-------------|---|---------|-----------|-------|----------|
| D370,282 S | * | 5/1996 | Grether | | D26/4 |
| 5,693,380 A | * | 12/1997 | O'Connell | | 428/3 |
| D410,401 S | * | 6/1999 | Fowler | | D10/109 |
| D417,834 S | * | 12/1999 | Rompel | | D8/348 |
| | | | | | D26/25 |
| | | | | | D14/403 |
| | | | | | D99/23 |
| | | | | | D6/597 |
| | | | h | | D11/96 |
| | | | | | 52/648.1 |
| | | | al. | | |



Design Patent

United States Patent [19]

[11] **Des. 251,862**

Betros, Jr.

[45] **** May 15, 1979**

[54] **ROUND CHESSBOARD OR CHECKERBOARD**

[76] Inventor: **Norman Betros, Jr.**, Mill Rd., Cold Spring, N.Y. 10516

[**] Term: **14 Years**

[21] Appl. No.: **759,023**

[22] Filed: **Jan. 13, 1977**

[51] Int. Cl. **D21-01**

[52] U.S. Cl. **D21/24**

[58] Field of Search **D34/5 SS; 273/236-286**

[56] **References Cited**

U.S. PATENT DOCUMENTS

D. 224,837 9/1972 La Goy D34/5 SS
 D. 233,055 10/1974 Keller D34/5 SS

Primary Examiner—Melvin B. Feifer

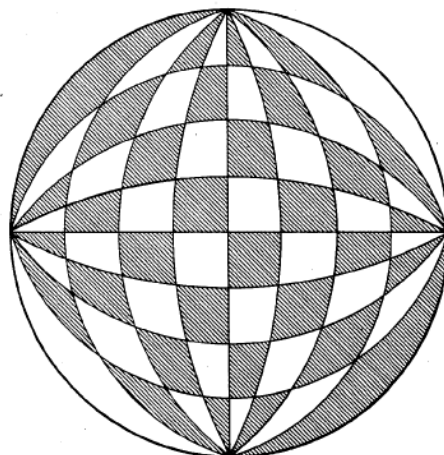
[57] **CLAIM**

The ornamental design for a round chessboard or checkerboard, as shown and described.

DESCRIPTION

The FIGURE is a plan view of a round chessboard or checkerboard, showing my new design.

The board is of conventional thickness.



Design Patent

(12) **United States Design Patent** (10) **Patent No.:** **US D517,789 S**
Seamans (45) **Date of Patent:** **** Mar. 28, 2006**

(54) **FOOTWEAR**

(75) **Inventor:** **Scott Seamans**, Boulder, CO (US)

(73) **Assignee:** **Crocs, Inc.**, Niwot, CO (US)

(**) **Term:** **14 Years**

(21) **Appl. No.:** **29/206,427**

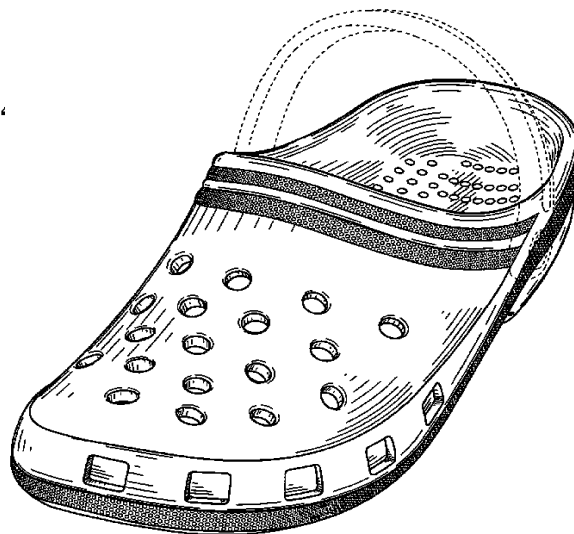
(22) **Filed:** **May 28, 2006**

| | | |
|----|--------------|---------|
| CA | 2375957 | 9/2002 |
| EP | 0 802 039 A2 | 10/1997 |
| EP | 0 802 040 A2 | 10/1997 |
| EP | 0 802 041 A2 | 10/1997 |
| EP | 0 884 005 A1 | 12/1998 |
| GR | 2322286 | 8/1998 |

FOREIGN PATENT DOCUMENTS

OTHER PUBLICATIONS

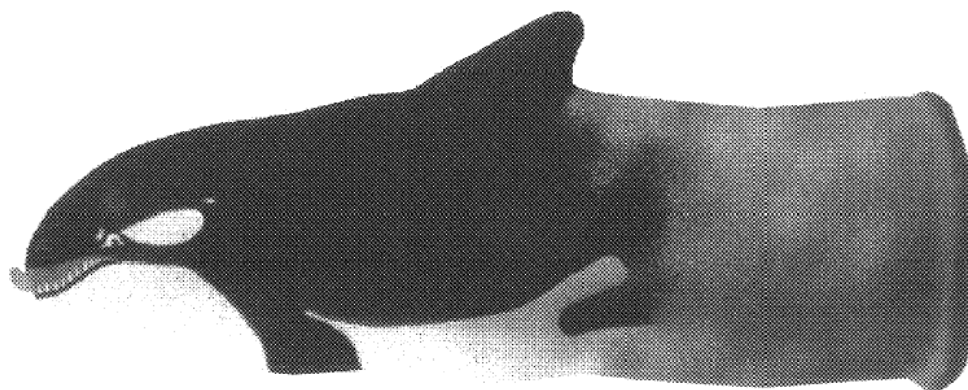
www.archive.org/web/19980420230857/www.birken-atprof.htm (3 pages).



Design Patent

) **United States Design Patent** (10) **Patent No.:** **US D448,471 S**
Johannsson (45) **Date of Patent:** **** Sep. 25, 2001**

) **CONDOM** 5,331,974 * 7/1994 Sook 128/842
) **Inventor: Gudmundur Sigurdur Johannsson,** * cited by examiner
 Saudarkrokur (IS) *Primary Examiner—Ian Simmons*
) **Assignee: Jonas i. hvalnum, Keflavik (IS)** *(74) Attorney, Agent, or Firm—Venable; Michael A. Sartori*
) **Term: 14 Years** (57) **CLAIM**



(12) **United States Design Patent**
Andre et al.

(10) **Patent No.:** **US D580,387 S**
(45) **Date of Patent:** **** *Nov. 11, 2008**

(54) **ELECTRONIC DEVICE**

(75) Inventors: **Bartley K. Andre**, Menlo Park, CA (US); **Daniel J. Coster**, San Francisco, CA (US); **Daniele De Iuliis**, San Francisco, CA (US); **Richard P. Howarth**, San Francisco, CA (US); **Jonathan P. Iye**, San Francisco, CA (US); **Steve Jobs**, Palo Alto, CA (US); **Duncan Robert Kerr**, San Francisco, CA (US); **Shin Nishibori**, San Francisco, CA (US); **Matthew Dean Rohrbach**, San Francisco, CA (US); **Douglas B. Satzger**, Menlo Park, CA (US); **Calvin Q. Seid**, Palo Alto, CA (US); **Christopher J. Stringer**, Portola Valley, CA (US); **Eugene Antony Whang**, San Francisco, CA (US); **Rico Zorkendorfer**, San Francisco, CA (US)

(73) Assignee: **Apple Inc.**, Cupertino, CA (US)
(*) Notice: This patent is subject to a terminal disclaimer.

(**) Term: **14 Years**

(21) Application No. **29/250,007**

OTHER PUBLICATIONS

Samsung F700, announced Feb. 2007, [online], [retrieved on Feb. 8, 2007]. Retrieved from internet ,<URL: <http://www.gsmarena.com>>.*

(Continued)

Primary Examiner—Jeffrey D. Asch
Assistant Examiner—Bridget L Eland
(74) *Attorney, Agent, or Firm*—Sterne, Kessler, Goldstein & Fox P.L.L.C.

(57) **CLAIM**

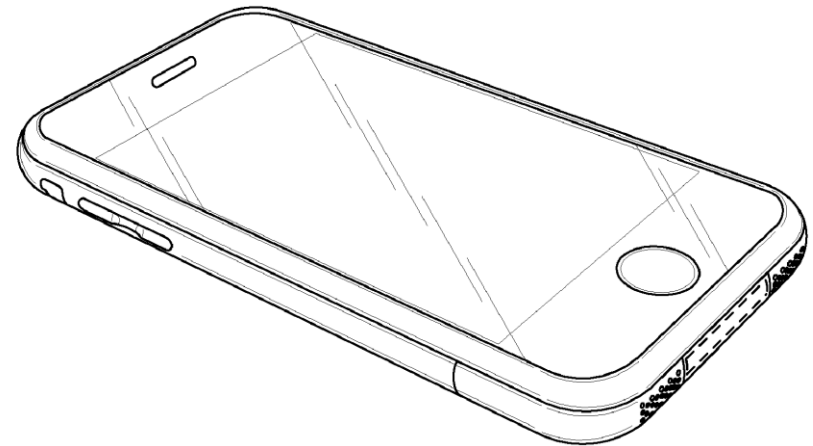


FIG. 1

[54] **HAND HELD ELECTRIC GAME**

[75] Inventor: **Kenichi Sugino**, Kyoto, Japan

[73] Assignee: **Nintendo Co., Ltd.**, Japan

[**] Term: **14 Years**

[21] Appl. No.: **29/094,217**

[22] Filed: **Sep. 28, 1998**

[30] **Foreign Application Priority Data**

| | | | | |
|---------------|------|-------|-------|----------|
| Mar. 27, 1998 | [JP] | Japan | | 10-8813 |
| May 21, 1998 | [JP] | Japan | | 10-14749 |

[51] **LOC (6) Cl.** **21-01**

[52] **U.S. Cl.** **D21/329**

[58] **Field of Search** D21/324, 328,
D21/329, 330, 331; D14/117.1, 117.9; 273/148 B;

OTHER PUBLICATIONS

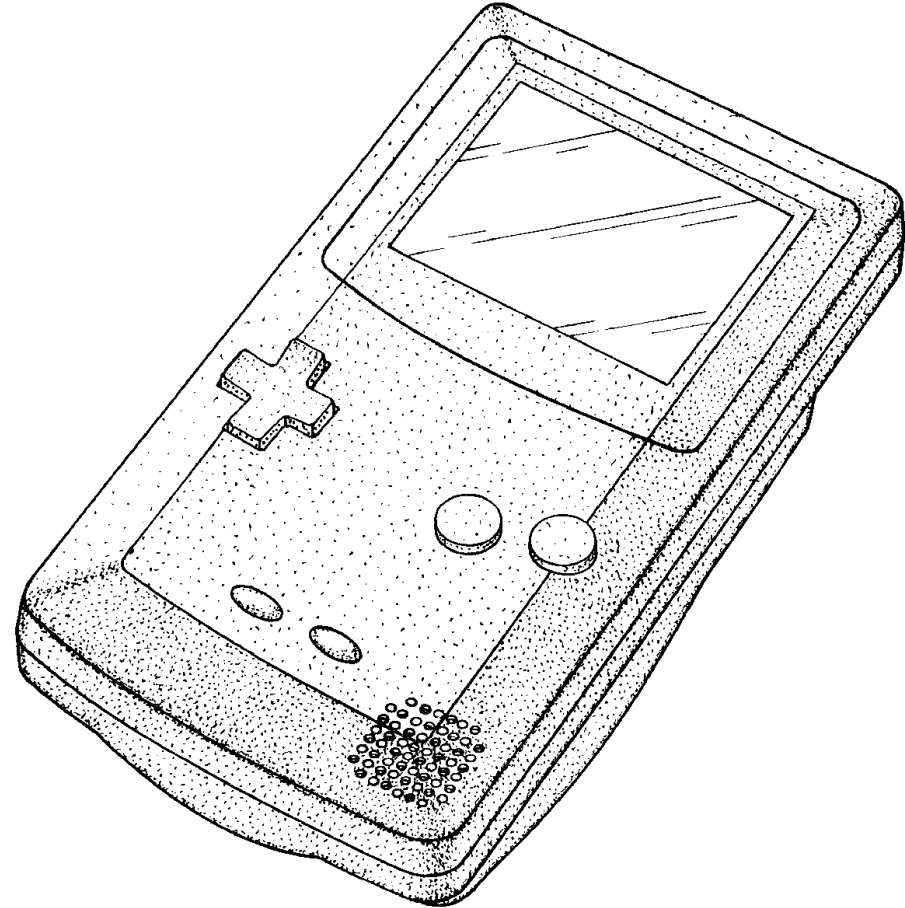
Hong Kong Enterprise, p. 324, Oct. 1996.

Primary Examiner—Prabhakar Deshmukh
Attorney, Agent, or Firm—Nixon & Vanderhye P.C.

[57] **CLAIM**

The
shc

FIG
gar
des
FIG
FIG
FIG
FIG
FIG
FIG



[54] **REVOLVER**

[57] **CLAIM**

[75] **Inventor: Robert E. Domian, Somers, Conn.**

The ornamental design for a revolver, as shown and described.

[73] **Assignee: Kingston Tool Company, Inc., Monson, Mass.**

DESCRIPTION

FIG. 1 is a perspective view of a revolver showing my new design;

[**] **Term: 14 Years**

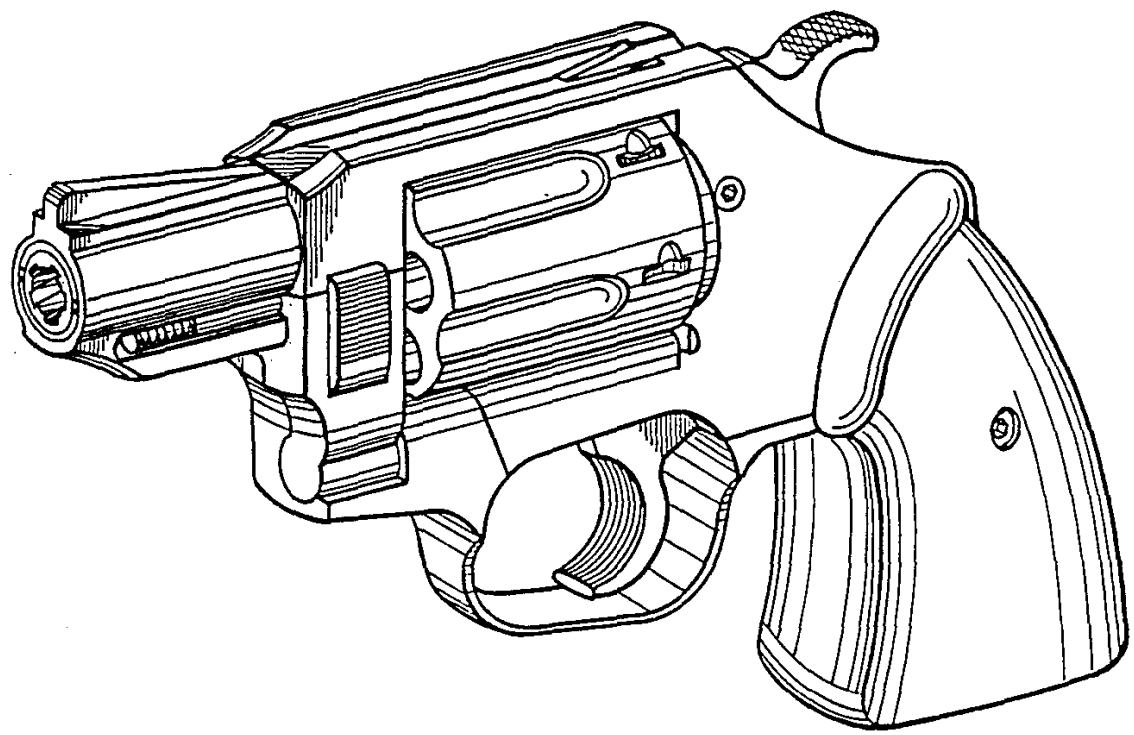
[21] **Appl. No.: 857,418**

[22] **Filed: Apr. 21, 1986**

[52] **U.S. Cl.**

[58] **Field of Search D22/104, 42/59,**

[56] **References Cited
U.S. PATENT DOCUMENTS**



Design Patents

(12) **United States Design Patent**
Pelczarski et al.

(10) **Patent No.:** **US D533,561 S**

(45) **Date of Patent:** **** Dec. 12, 2006**

(54) **GRAPHICAL USER INTERFACE**

(75) Inventors: **Kerah Cottrell Pelczarski**, Mountain View, CA (US); **Nikhil Bhatla**, Sunnyvale, CA (US); **Adam Smith**, Mountain View, CA (US); **Bay-Wei Chang**, Foster City, CA (US); **Dylan Parker**, Palo Alto, CA (US); **Jennifer McGrath Fitzpatrick**, San Francisco, CA (US); **Uri Lerner**, Mountain View, CA (US); **Marissa Ann Mayer**, Palo Alto, CA (US); **Marcellus Paulus van Lohuizen**, Sunnyvale, CA (US); **Karen Anne White**, Campbell, CA (US)

(73) Assignee: **Google, Inc.**, Mountain View, CA (US)

(**) Term: **14 Years**

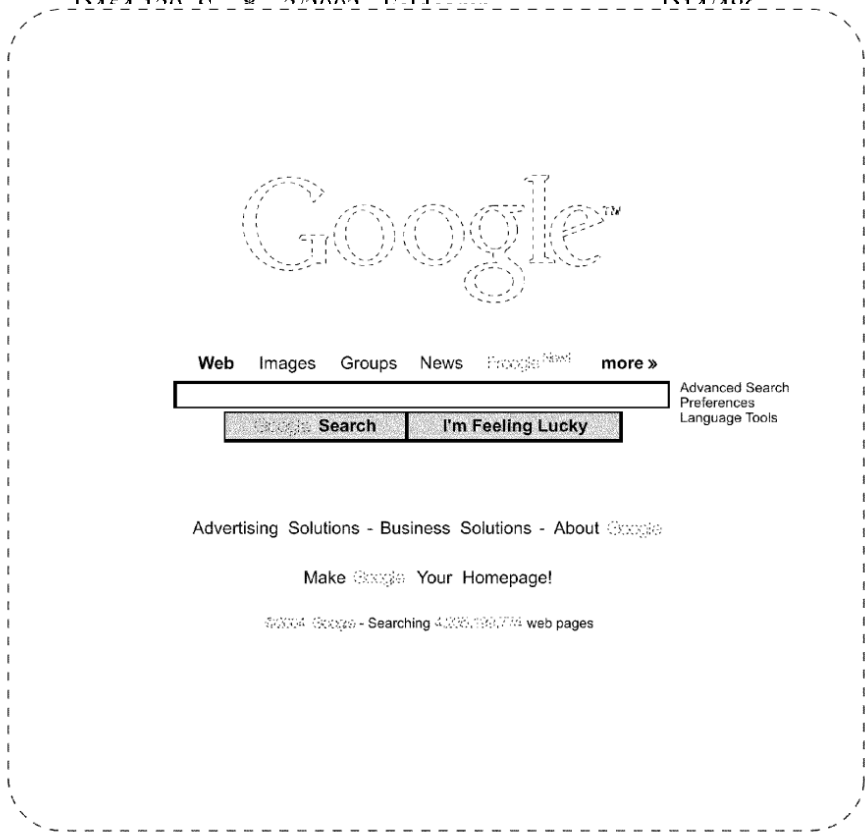
(21) Appl. No.: **29/202,251**

(22) Filed: **Mar. 26, 2004**

(51) **LOC (8) C1**

14-04

D419,972 S * 2/2000 Johnson et al. D14/486
 D420,993 S * 2/2000 Decker D14/486
 D436,580 S * 1/2001 Navano et al. D14/486
 D453,766 S * 2/2002 Grandcolas et al. D14/486
 D454,120 S * 2/2002 Filderman D14/486



(12) **United States Design Patent**
Giannini

(10) **Patent No.:**

US D564,224 S

(45) **Date of Patent:**

**** Mar. 18, 2008**

(54) **HANDBAG**

(75) **Inventor:** **Frida Giannini**, Florence (IT)

(73) **Assignee:** **Gucci America, Inc.**, New York, NY
(US)

(**) **Term:** **14 Years**

(21) **Appl. No.:** **29/279,018**

(22) **Filed:** **Apr. 17, 2007**

(51) **LOC (8) Cl.**

(52) **U.S. Cl.**

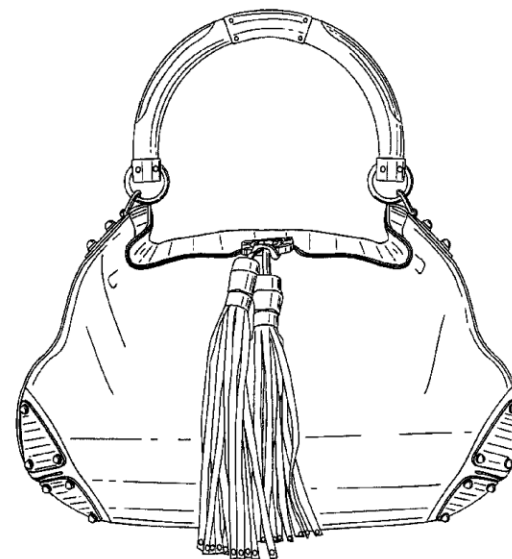
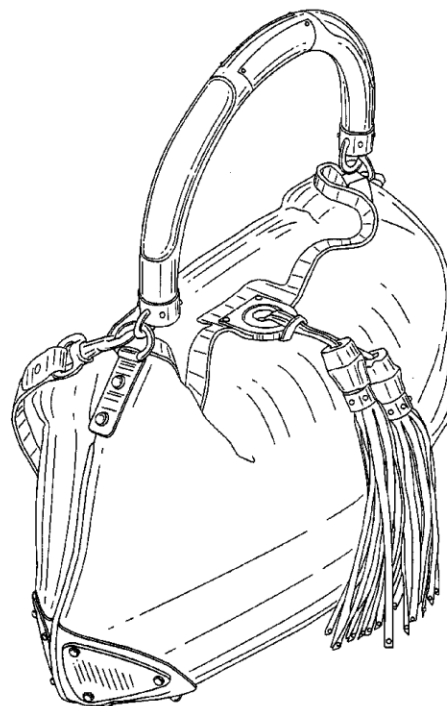
(58) **Field of Classification Search**

D3/234, 235, 237, 238, 239, 240,
D3/243, 244, 245, 246, 303, 318;
150/107, 108, 110, 112, 113, 114,
190/100, 106, 108, 109, 110, 111,
190/118, 121, 122, 903; 383/6
383/12, 16, 30, 31, 38, 42, 66, 7

Web page from Saks Fifth Avenue web site, <http://www.saksfifthavenue.com/main/ProductDetail.jsp?PRODUCT%3C%3Eprd_id=845524446154324&Goto=product&site_refer=360iSSPPLP&kw_refer=Gucci+Indy+Medium+Top+Handle+Bag&sisearchengine=55&siproduct=Gucci+Indy+Medium+Top+Handle+Bag>, Mar. 22, 2007.

Web page from Gucci web site, <<http://www.gucci.com/us/us-english/us/fall-winter-07/handbags/>>, Oct. 9, 2007.

Web page from Gucci web site, <<http://www.gucci.com/us/templates/print.html>>, Oct. 9, 2007.



(12) **United States Design Patent**
Choi

(10) **Patent No.:** **US D544,190 S**

(45) **Date of Patent:** **** Jun. 12, 2007**

(54) **SHOE**

OTHER PUBLICATIONS

(75) **Inventor:** **Sandra Choi**, London (GB)

(73) **Assignee:** **J. Choo (Jersey) Limited**, St. Helier, Jersey (GB)

(**) **Term:** **14 Years**

(21) **Appl. No.:** **29/252,414**

(22) **Filed:** **Jan. 23, 2006**

(30) **F**

Sep. 12, 2005

Sep. 12, 2005

J. Choo (Jersey) Limited, LONG, Autumn/Winter 2003 Catalogue.

J. Choo (Jersey) Limited, ATLAS, Autumn/Winter 2003 Catalogue.

LA vintage shoe.

U.S. Appl. No. 29/233,459; filed Jun. 30, 2005.

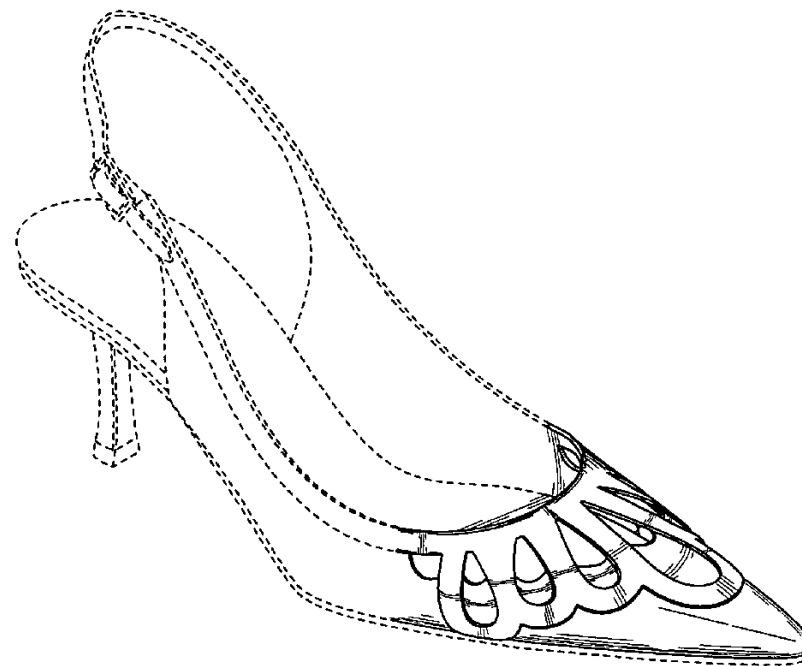
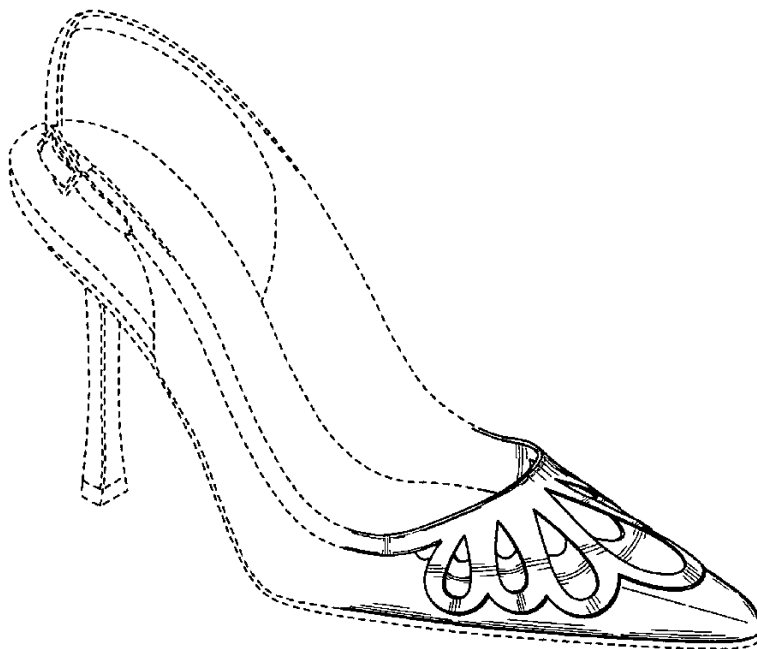
U.S. Appl. No. 29/236,174; filed Aug. 12, 2005.

U.S. Appl. No. 29/210,820; filed Aug. 5, 2004.

J. Choo (Jersey) Limited, TAM, Spring/Summer 2003 Catalogue.

Primary Examiner—Dominic Simone

(74) *Attorney, Agent, or Firm*—Fross Zelnick Lehrman & Zissu, P.C.; Lawrence E. Apolzon, Esq.



(12) **United States Design Patent**
Chaudhri

(10) **Patent No.:**

US D627,790 S

(45) **Date of Patent:**

**** Nov. 23, 2010**

(54) **GRAPHICAL USER INTERFACE FOR A
DISPLAY SCREEN OR PORTION THEREOF**

(75) **Inventor: Imran Chaudhri, San Francisco, CA
(US)**

(73) **Assignee: Apple Inc., Cupertino, CA (US)**

(**) **Term: 14 Years**

(21) **Appl. No.: 29/283,656**

(22) **Filed: Aug. 20, 2007**

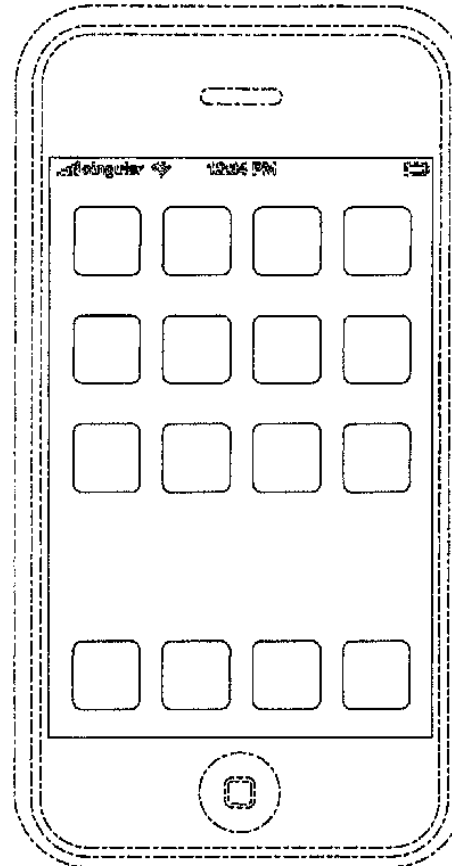
D438,213 S 2/2001 Herget et al.

D441,763 S 5/2001 Kahn et al.

6,229,532 B1 * 5/2001 Fujii 715/733

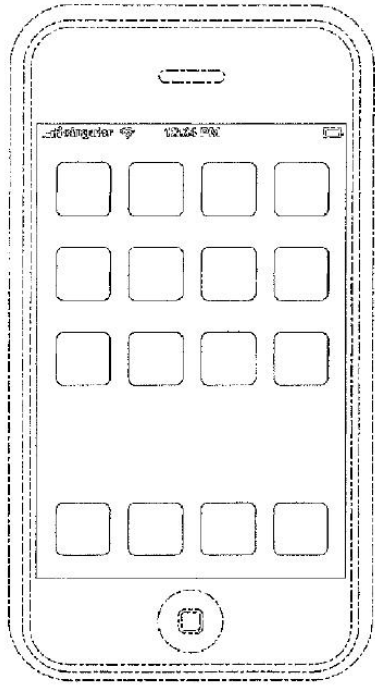
D445,428 S 7/2001 Pattenden

D462,076 S 8/2002 Robbin et al.



1)
OCUMENTS
:005

'D790 Patent



FIGURE

